

KAISER

POWERFUL SOLUTIONS

ΟΔΗΓΙΕΣ ΣΥΝΑΡΜΟΛΟΓΗΣΗΣ ΚΑΙ ΧΡΗΣΗΣ

ΨΗΣΤΑΡΙΑΣ ΚΑΡΒΟΥΝΟΥ 02XZ22015



Οδηγίες χρήσεως

ΣΗΜΑΝΤΙΚΟ, ΦΥΛΑΞΤΕ ΤΟ ΓΙΑ ΜΕΛΛΟΝΤΙΚΗ ΑΝΑΦΟΡΑ: ΔΙΑΒΑΣΤΕ ΠΡΟΣΕΚΤΙΚΑ.

ΠΡΟΣΟΧΗ! Ελέγξτε ότι υπάρχουν όλα τα εξαρτήματα, πριν από την έναρξη της συναρμολόγησης.

ΠΡΟΣΟΧΗ! Για να αποφύγετε ατυχήματα ή τραυματισμούς από αιχμηρές ακμές συναρμολογήστε και χρησιμοποιήστε με προσοχή. Για τη συναρμολόγηση χρειάζεστε ένα κατσαβίδι Phillips και διάφορα κλειδιά. Σας συνιστούμε να συναρμολογήσετε τη συσκευή με δύο άτομα.

ΣΚΕΦΤΕΙΤΕ ΠΡΙΝ ΤΗ ΧΡΗΣΗ:

Μη μετακινείτε τη συσκευή όσο είναι ζεστή.

Για λόγους ασφαλείας, μην χρησιμοποιείτε αυτή τη συσκευή με υγρά καύσιμα.

Συνιστάται να χρησιμοποιείτε ξυλάνθρακα (ή μπρικέτα ξυλάνθρακα, ξύλο κ.λπ.) με μέγ. ποσότητα 0,4 κιλά.

Η ψησταριά πρέπει να εγκατασταθεί σε μια ασφαλή, επίπεδη βάση πριν από τη χρήση.

Συνιστούμε έντονα να θερμαίνεται η ψησταριά και το καύσιμο να διατηρείται ερυθροπυρωμένο για τουλάχιστον 30 λεπτά πριν από το πρώτο μαγείρεμα.

ΣΗΜΕΙΩΣΕΙΣ ΓΙΑ ΤΗ ΧΡΗΣΗ:

1. Διανείμετε τα στερεά προσανάμματα στο κέντρο του κουτιού φωτιάς.
2. Μαζέψτε τα κάρβουνα σε πυραμίδα πάνω από τα προσανάμματα.
3. Ανάψτε τα προσανάμματα με ένα σπέρτο.
4. Λιπάνετε τη σχάρα με λίγο φυτικό λάδι και ξεκινήστε το ψήσιμο.
5. Τοποθετήστε τρόφιμα στην ψησταριά μόνο αφού το καύσιμο καλύπτεται με στρώμα τέφρας.
6. Ελέγξτε την ποσότητα του αέρα που παρέχεται από το κάτω μέρος στο καύσιμο χρησιμοποιώντας τον ρυθμιστή αερισμού. (Ισχύει μόνο για συσκευές με ρυθμιστή αερισμού)

Μη μαγειρεύετε πριν το καύσιμο αποκτήσει επίστρωση τέφρας.

ΠΡΟΕΙΔΟΠΟΙΗΣΗ! Αυτό η ψησταριά θερμαίνεται πολύ, μην τη μετακινείτε κατά τη διάρκεια του χειρισμού. Μην χρησιμοποιείτε σε εσωτερικούς χώρους!

ΠΡΟΕΙΔΟΠΟΙΗΣΗ! Μην χρησιμοποιείτε οινόπνευμα ή βενζίνη για άναμμα ή εκ νέου άναμμα! Χρησιμοποιείτε μόνο προσανάμματα σύμφωνα με το πρότυπο EN 1860-3!

ΠΡΟΕΙΔΟΠΟΙΗΣΗ! Κρατήστε τα παιδιά και τα κατοικίδια ζώα σε απόσταση.

Μην χρησιμοποιείτε την ψησταριά σε περιορισμένο ή/και κατοικημένο χώρο, π.χ. σπίτια, σκηνές, τροχόσπιτα, αυτοκινούμενα τροχόσπιτα, σκάφη. Κίνδυνος θανάτου από δηλητηρίαση από μονοξείδιο του άνθρακα.

ΠΡΟΣΟΧΗ! Να φοράτε πάντοτε γάντια κατά τη ρύθμιση της ψησταριάς ή άλλης διάταξης συγκράτησης, επειδή οι λαβές της ψησταριάς ή της άλλης διάταξης συγκράτησης μπορεί να είναι πολύ ζεστές κατά τη διάρκεια της διαδικασίας ψησίματος.

ΣΗΜΑΝΤΙΚΟ! Μην χύνετε νερό στη συσκευή ενώ είναι ακόμα ζεστή.

ΣΗΜΑΝΤΙΚΟ! Κλείστε τον ρυθμιστή αερισμού για να σβήσετε τη συσκευή. (Ισχύει μόνο για συσκευές με ρυθμιστή αερισμού).

ΣΥΝΤΗΡΗΣΗ & ΑΠΟΘΗΚΕΥΣΗ:

Καθαρίστε τη συσκευή με νερό. Χρησιμοποιήστε ήπιο απορρυπαντικό, όπου είναι απαραίτητο.

Εάν η συσκευή έχει υποστεί ζημιά, φροντίστε να κανονίσετε ώστε τη συσκευή να την επισκευάσει ένας ειδικευμένος τεχνικός. Αποθηκεύετε τη συσκευή σε στεγνό και καθαρό χώρο.

ΕΓΓΥΗΣΗ

Για το προϊόν αυτό ισχύει νομική εγγύηση.

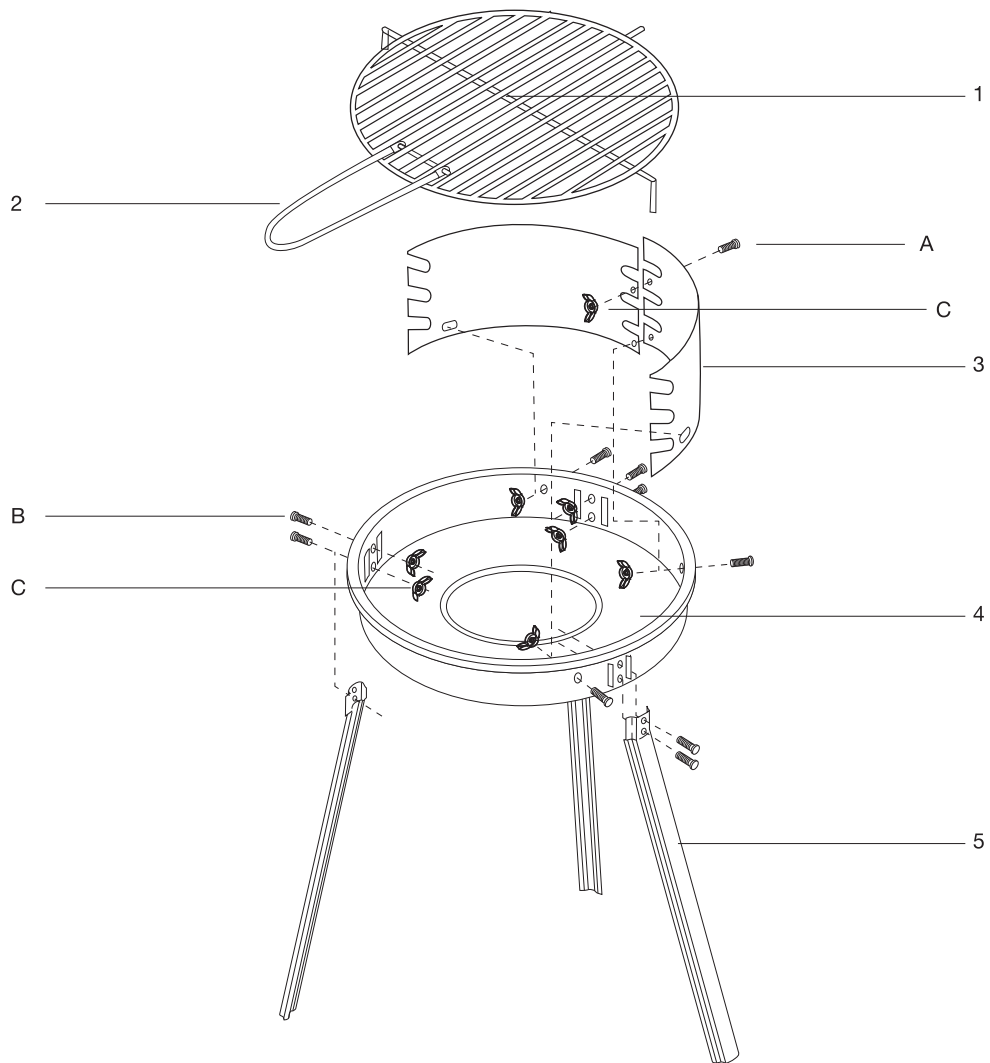
Οι ζημιές που προκαλούνται από λανθασμένη επεξεργασία ή λειτουργία, από λανθασμένη τοποθέτηση ή αποθήκευση, ακατάλληλη σύνδεση ή εγκατάσταση, καθώς και δύναμη ή άλλες εξωτερικές επιρροές δεν καλύπτονται από την παρούσα εγγύηση. Συνιστούμε προσεκτική ανάγνωση των οδηγιών λειτουργίας καθώς περιέχουν σημαντικές πληροφορίες.

Σημείωση:

1. Σε περίπτωση που αυτό το προϊόν δεν λειτουργεί σωστά, ελέγξτε πρώτα εάν υπάρχουν άλλοι λόγοι, π.χ. για ηλεκτρικές συσκευές η διακοπή της τροφοδοσίας ρεύματος ή εάν γενικά ο λανθασμένος χειρισμός είναι η αιτία.
2. Σημειώστε ότι, όπου είναι δυνατόν, θα πρέπει να παρέχονται τα ακόλουθα έγγραφα ή μάλλον πληροφορίες μαζί με το ελαττωματικό προϊόν σας:
 - Απόδειξη αγοράς
 - Περιγραφή μοντέλου/Τύπος/Μάρκα
 - Περιγράψτε το σφάλμα και το πρόβλημα όσο το δυνατόν λεπτομερέστερα

Σε περίπτωση απαίτησης εγγύησης ή ελαττωμάτων, επικοινωνήστε με τον πωλητή.

02XZ22015
Συναρμολόγηση



1 (1x)



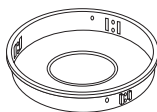
2 (1x)



3 (2x)



4 (1x)



5 (3x)



A (4x)

M5x10



B (6x)

M5x15

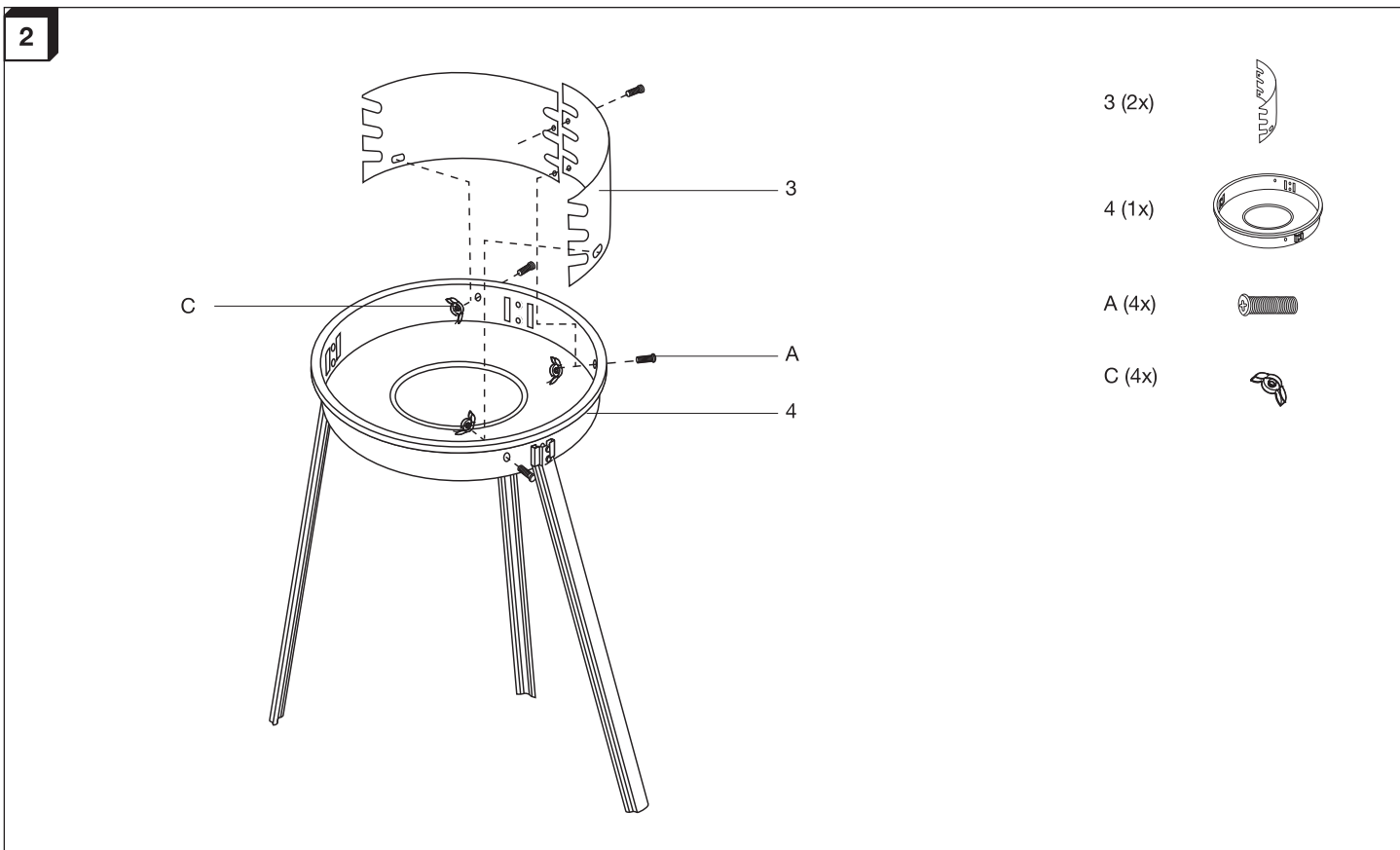
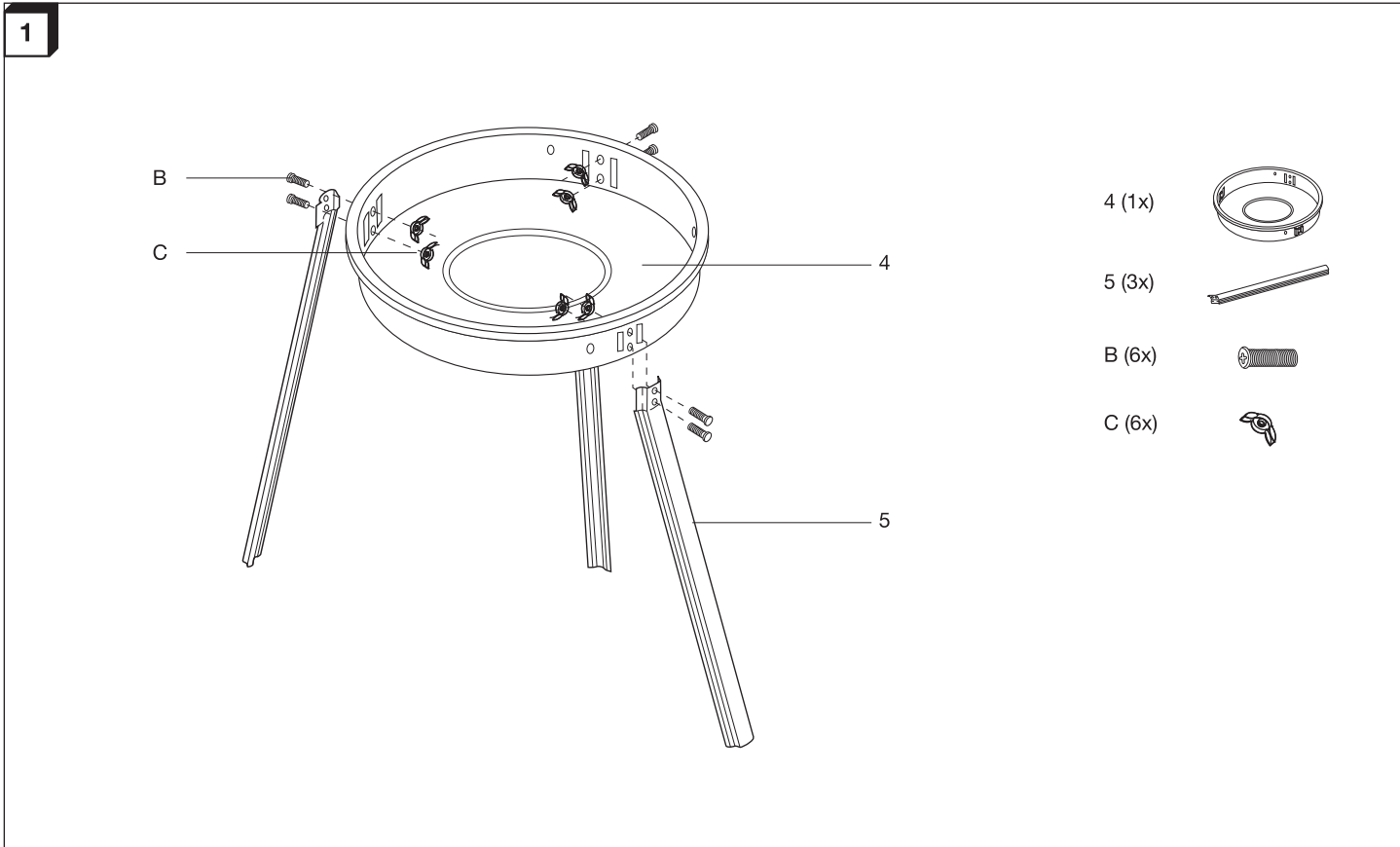


C (10x)

M5



02XZ22015
Συναρμολόγηση



02XZ22015

Τεχνικά Χαρακτηριστικά

- Overall Dimension : 38Cm X 57Cm
- Συνολική διάσταση : 49 - 56Cm
- Διάσταση μπωλ ψησίματος : 38Cm X 6.5Cm X 0.8(T)
 - Σε φινίρισμα μαύρης πορσελάνης
- Επιχρωμιωμένη σχάρα ψησίματος : 34Cm X 3Mm - 2.4Mm
- Αποστάσεις μεταξύ των σχαρών : 1.7-2.0Cm
- Γαλβανισμένο προστατευτικό από τον αέρα : 60Cm X 10Cm X 0.6Mm(T),
- Βάρος : 1.73Kg

Εισάγεται από την ΤΕΧΝΕΛΛΑΣ ΑΕΒΕ

Λεώφ.Αθηνων 92, 104 42 Αθήνα

Τηλέφωνο : 210 5193100

Email: info@technellas.gr

Κατασκευάζεται στην Κίνα

KAISER

POWERFUL SOLUTIONS

Assembly care and use instructions

Charcoal Barbeque 02XZ22015



Instruction manual

IMPORTANT, RETAIN FOR FUTURE REFERENCE: READ CAREFULLY.

ATTENTION! Check all parts for completeness, before beginning assembly.

ATTENTION! To avoid accidents or injuries from sharp edges assemble and use with caution. For assembly you need a Phillips screwdriver and different screw wrenches. We recommend you assemble the appliance with two persons.

CONSIDER BEFORE USE:

Do not move while the appliance is hot.

Due to safety reasons do not use this appliance with liquid fuels.

Recommend to use charcoal (or charcoal briquette, wood etc.) with max. amount 0.4 kg.

The barbecue has to be installed on a secure level base prior to use;

We strongly recommend that the barbecue shall be heated up and the fuel kept red hot for at least 30 min prior to the first cooking;

NOTES FOR USE:

1. Distribute the solid firelighters in the centre of the fire box.
2. Stack up the coal in a pyramid above the firelighters.
3. Light the solid firelighters with a match.
4. Grease the grill with some vegetable oil and start grilling.
5. Only place food on the grill after the fuel is covered with an ash layer.
6. Control the amount of air supplied from the bottom to the fuel using the ventilation slider. (Only applicable for appliance with ventilation slider)

Do not cook before the fuel has a coating of ash.

WARNING! This barbecue will become very hot, do not move it during operation.

Do not use indoors!

WARNING! Do not use spirit or petrol for lighting or relighting! Use only firelighters complying to EN 1860-3!

WARNING! Keep children and pets away.

Do not use the barbecue in a confined and/or habitable space e.g. houses, tents, caravans, motor homes, boats. Danger of carbon monoxide poisoning fatality.

WARNINGS:

ATTENTION! Do not move the appliance during operation or while it is hot!

ATTENTION! Always wear gloves when adjusting the grill or other gripping device, the handles of the grill or other gripping device can become very hot during the grilling process.

IMPORTANT! Do not pour water into the appliance while it is still hot.

IMPORTANT! Close the ventilation slider to extinguish the appliance. (Only applicable for appliance with ventilation slider).

MAINTENANCE & STORAGE:

Clean the appliance with water. Use mild detergent where necessary.

If the appliance is damaged, please arrange for a qualified technician to repair the product.

Store the appliance in a dry and clean area.

WARRANTY

A statutory warranty applies for this product.

Damages caused by wrong treatment or operation, by false placement or storage, improper connection or installation, as well as force or other external influences are not covered by this warranty. We recommend careful reading of the operating instructions as it contains important information.

Note:

1. In case this product does not function correctly, please firstly check if there are other reasons, e.g. for electrical appliances interruption of the power supply, or generally incorrect handling are the cause.
2. Please note that, where possible, the following documents or rather information should be provided together with your faulty product:
 - Purchase receipt
 - Model description/Type/Brand
 - Describe the fault and problem as detailed as possible

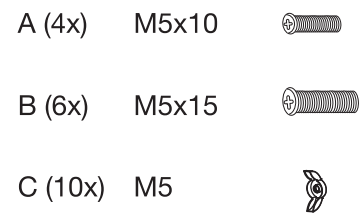
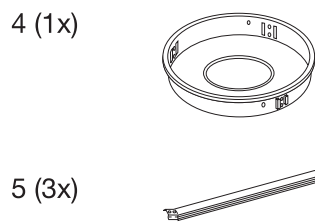
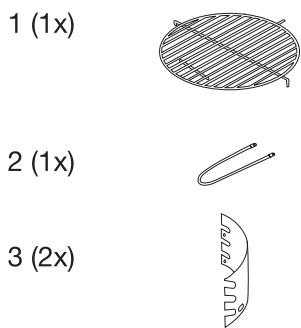
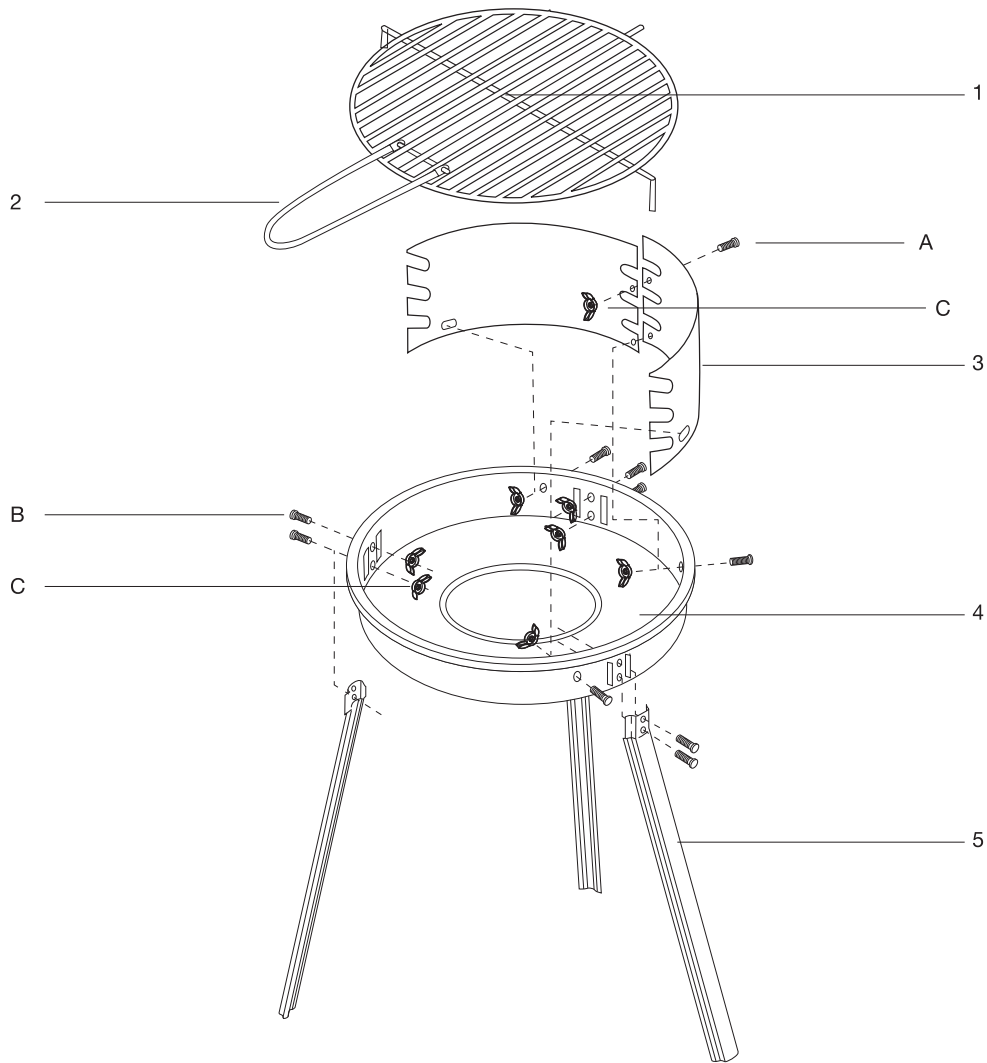
In the case of a claim for guarantee or defects, please contact the seller.

WARNING:

Please use mitts or gloves for all handles or gripping devices

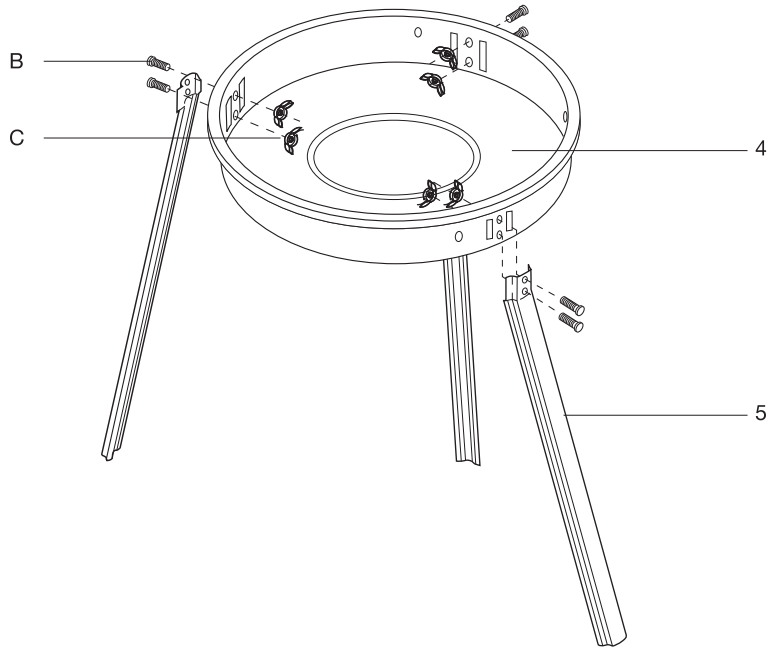
(e.g. air control of lid, ash tray or non adjustable cooking grid, chains to adjust cooking height) during operation of the barbecue.

**02XZ22015
Assembly**



02XZ22015
Assembly

1



4 (1x)



5 (3x)



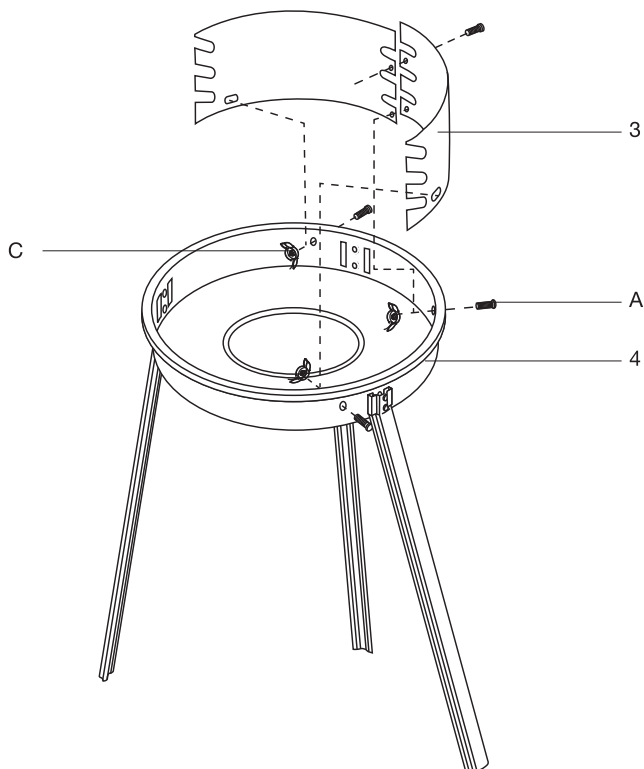
B (6x)



C (6x)



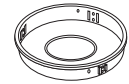
2



3 (2x)



4 (1x)



A (4x)



C (4x)



02XZ22015 Specifications

- Overall Dimension: Dia 38Cm X 57Cm
- Cooking Height: 49 - 56Cm
- Firebowl Dimension:38Cm X 6.5Cm X 0.8(T) In Black Porcelain Finish
- Chrome Plated Cooking Grill: 34Cm X Dia3Mm - 2.4Mm
- Distance Between Bars For Each Grid:1.7-2.0Cm"
- Galvanized Windshield Dimension: 60Cm X 10Cm X 0.6Mm(T), In Powder Finish
- With 3Pcs Zinc Plated Legs.
- P.W. : 1.73Kg

Importer: TECHNELLAS S.A
92, Athinon Ave, 104 42 Athens Greece
Tel. : +30 210 5193100
Email: info@technellas.gr
Made In China