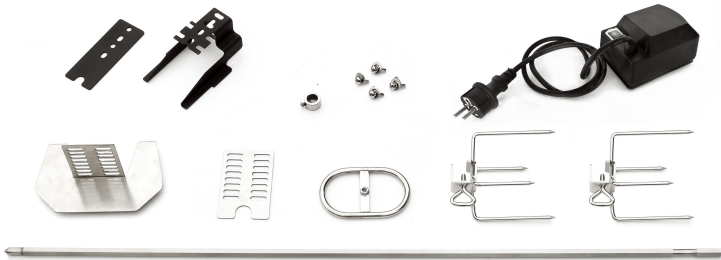




POWERFUL SOLUTIONS



**Install Care and Use instructions Rotisserie Grill Kit
THB1855**

Thank you!

We are convinced that this motorised grill spit will exceed your expectations and wish you joy while using it.

Read the instructions before using the appliance, keep it for further reference and observe the safety instructions.

Intended use

This appliance is a grill spit for outdoor use. It is an accessory for grilling and frying food in private environments.

The appliance is not intended for commercial use.

Any other use or modification to the appliance is considered as improper use and could cause considerable dangers.

Symbols



Please read this user manual carefully and keep it for further reference.



Warning of accident and injury to persons and serious damage to property.



Wear protective gloves to protect your hands.

SAFETY INSTRUCTIONS

Read the instructions before using the appliance. Failure to follow the safety instructions in this user manual may result in electric shock, serious bodily injury, or in damage to property.

- Make sure to follow the safety instructions of your gas grill.
- This appliance can be used by children aged from 8 years and above and persons with reduced physical, sensory or mental capabilities or of experience and knowledge if have been given supervision or instruction concerning use of the appliance in a safe way and understand the hazards involved. Children shall not play with the appliance. Children must not clean or maintain the device unless they are supervised and are over the age of 8.
- Keep the appliance and its cord out of reach of children less than 8 years
- If the appliance's power cable is damaged, the manufacturer or a similarly qualified individual must replace it in order to prevent any hazards.
- Never pull the plug on the cable or out of the socket when you have wet hands.
- Switch off the appliance and disconnect the mains plug in case of faults during use, before cleaning or moving the appliance, and after use.
- Line the power cord, and, if required, the extension cord so that it will not be pulled or present a tripping hazard.
- Never put the appliance or the plug into water or any other liquid.
- Never carry or pull the appliance by the power cable. Do not pull the power cable over sharp edges. Do not clamp or bend the cable.
- The power cable must be regularly inspected for signs of damage and, if the power cable is damaged, the appliance may no longer be used
- The appliance must be supplied they with a rated residual current of no more than 30 mA via a residual current device (FI/CRD; $\Delta I < 30\text{mA}$).
- Plug the appliance only in an earthed outlet meeting the requirements mentioned on the rating plate
- Do not leave the appliance unattended when switched on or still hot
- The appliance is not intended to be operated by means of an external timer or separate remote-control system.

- The temperature of accessible surfaces may be dangerously high when the appliance is operating.
- Never allow the extension lead or power cord to be in touch with hot parts.
- Clean the appliance after each use. Do not clean or store the appliance before it has cooled down.

Scope of delivery

1. Fork 2x
2. Spit
3. Motor
4. Motor support
5. Spit support
6. Spit support
7. Base of spit support
8. Set of bolts
9. Stop ring
10. Handle



Usage



CAUTION

Always place the motor on the non-side burner side.

Never use the side burner, if the motor is installed on the side burner side of the grill.

Use oven mitts to avoid burns and splatters. Use protective gloves when handling hot components.

1. Remove the grill spit before heating up the grill. Use protective gloves.
2. Unscrew and remove the fork on the motor side of the spit.
3. Take care to centre the grillables on the spit. Otherwise the grill spit would speed up, when the heavier side turns downward.
4. Re-attach the second fork and fix its wing bolt.
5. Mount the grill spit onto the motor and support. Use protective gloves.
6. To keep the handle from heating up, you may unscrew it before grilling.
7. Plug the power cord into a suitable wall socket.
8. Turn on the motor.
9. Make sure that the grillables are sufficiently heated (e.g. with a roast thermometer) before removing them from the grill.
10. Turn off the motor and pull the power cord. Use protective gloves when removing the spit from the grill. Screw the handle to the open end of the grill spit. Lift the spit at the handle and by its motor from the support. Keep the motor pushed against the spit.
11. Make sure nobody gets injured by the hot grill spit or dropping gravy

Care and maintenance



CAUTION

Make sure the appliance has cooled before maintenance. Pull plug before maintenance

If the supply cord is damaged, it must be replaced by the manufacturer or its service agent or similarly qualified person in order to avoid hazard.

If the motor housing needs cleaning, wipe it with a soft damp cloth. A mild detergent can be used but nothing like alcohol, petrol or other cleaning agents.

Never use caustic agents to clean plastic parts.

Rinse the grill spit and the forks after every use thoroughly with a dish washing detergent that is suitable for contact with food.

Grill spit and fork are dishwasher-safe.

Technical data

Name: Grill spit

Rated voltage: 220-240V~; 50/60Hz

Rated output: 4W

Protection class: I

Degree of protection (motor): IPX4

Rotational speed: 2-2.4 / min

Weight (motor): 0.5kg

Max. diameter (grillables): 20cm

Disposal



The crossed-out wheeled bin logo requires the separate collection of waste electric and electronic equipment (WEEE).

ment may contain dangerous and hazardous substances. These appliances must be returned to a designated collection point for the recycling of WEEE and must not be disposed as unsorted municipal waste. By doing so, you will help to conserve resources and protect the environment. Contact your local authorities for more information.

Children must not play with plastic bags and packaging material, due to possible injury or danger of suffocation.

Store such material safely or dispose of environmentally friendly.

Imported by:

TECHNELLAS S.A.

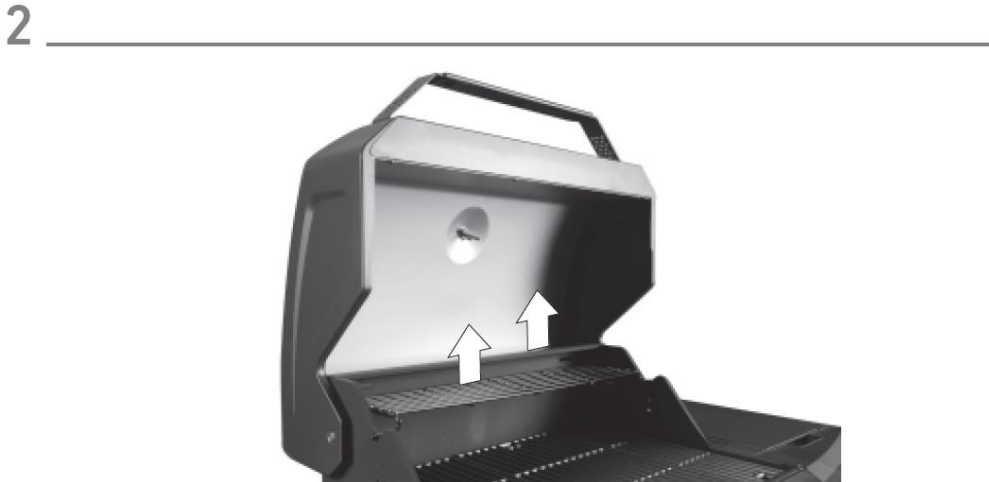
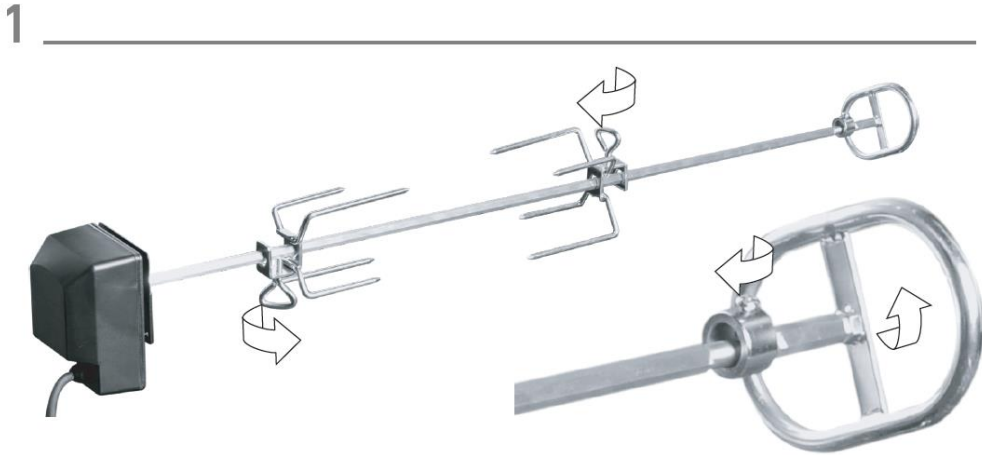
92 Athinon Avenue

104 42 Athens Greece

Tel. +30 210 5193100

Info@technellas.gr

Installation - Combination A



3

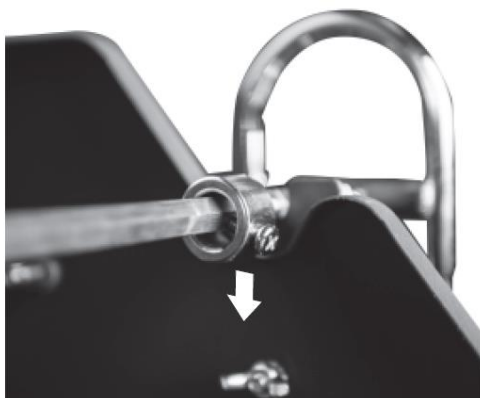


4



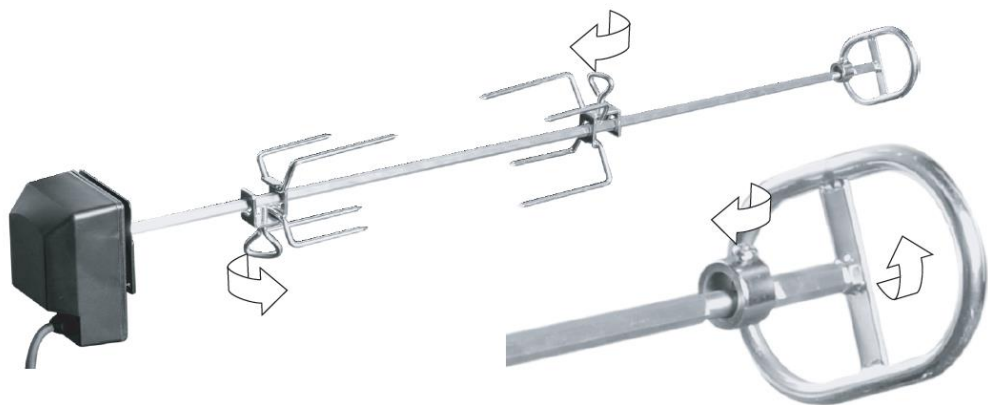
5





Installation - Combination B

1 _____



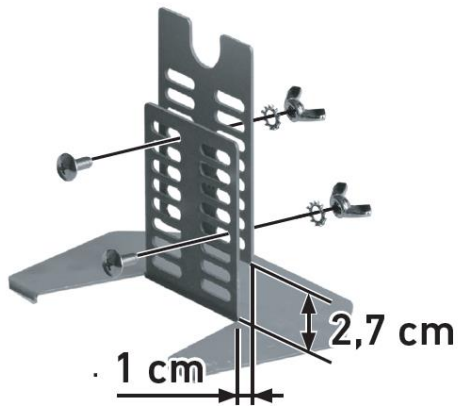
2



3



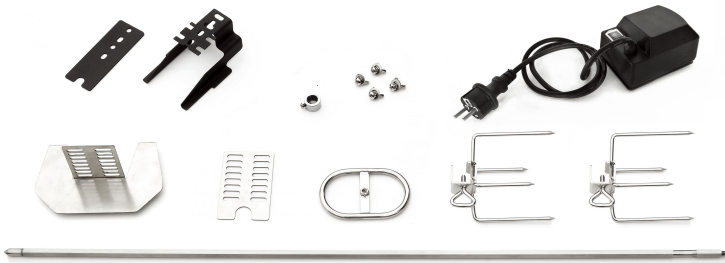
4







POWERFUL SOLUTIONS



**Οδηγίες συναρμολόγησης και χρήσης σέτ σούβλας ψησταριάς υγραερίου
THB1855**

ΣΕΤ ΣΟΥΒΛΑΣ ΨΗΣΤΑΡΙΑΣ ΥΓΡΑΕΡΙΟΥ

Ευχαριστούμε πολύ!

Είμαστε πεπεισμένοι ότι αυτό το μηχανοκίνητο σούβλα σχάρας θα υπερβεί τις προσδοκίες σας και σας ευχόμαστε να απολαύσετε την χρήση του.

Διαβάστε τις οδηγίες πριν χρησιμοποιήσετε τη συσκευή, φυλάξτε την για περαιτέρω αναφορά και τηρήστε τις οδηγίες ασφαλείας.

Τεχνική Υποστήριξη

Σε περίπτωση που χρειαστείτε τεχνική υποστήριξη καλέστε στο 210-5193100

Προβλεπόμενη Χρήση

Αυτή η συσκευή είναι σούβλα ψησταριάς για εξωτερική χρήση. Είναι αξεσουάρ για το ψήσιμο τροφίμων για οικιακή χρήση..

Η συσκευή δεν προορίζεται για εμπορική χρήση.

Οποιαδήποτε άλλη χρήση ή τροποποίηση της συσκευής θεωρείται ακατάλληλη και μπορεί να προκαλέσει σημαντικούς κινδύνους.

Σύμβολα



Διαβάστε προσεκτικά αυτό το εγχειρίδιο και φυλάξτε το για μελλοντική αναφορά



Προειδοποίηση για ατύχημα, τραυματισμό και σοβαρή ζημιά σε περιουσία.



Φορέστε προστατευτικά γάντια.

Οδηγίες Ασφάλειας

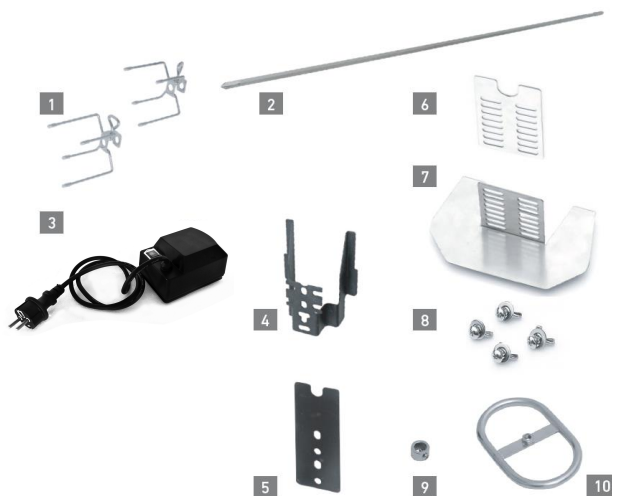


- Διαβάστε τις οδηγίες πριν χρησιμοποιήσετε τη συσκευή. Η μη τήρηση των οδηγιών ασφαλείας που θα διαβάσετε σε αυτό το εγχειρίδιο χρήσης μπορεί να οδηγήσει σε ηλεκτροπληξία, σοβαρό σωματικό τραυματισμό ή ζημιά στην περιουσία.
- Φροντίστε να ακολουθήσετε τις οδηγίες ασφαλείας της ψησταριάς αερίου.
- Αυτή η συσκευή μπορεί να χρησιμοποιηθεί από παιδιά ηλικίας από 8 ετών και άνω και άτομα με μειωμένες σωματικές, αισθητηριακές ή διανοητικές ικανότητες ή εμπειρία και γνώση εάν έχουν σωστή επίβλεψη ή οδηγίες σχετικά με τη χρήση της συσκευής με ασφαλή τρόπο και κατανοούν τους κινδύνους που υπάρχουν. Τα παιδιά δεν πρέπει να παίζουν με τη συσκευή. Τα παιδιά δεν πρέπει να καθαρίζουν ή να συντηρούν τη συσκευή, εκτός εάν εποπτεύονται και είναι άνω των 8 ετών.
- Κρατήστε τη συσκευή και το καλώδιο τροφοδοσίας μακριά από παιδιά κάτω των 8 ετών.
- Εάν το καλώδιο τροφοδοσίας της συσκευής είναι κατεστραμμένο, εξειδικευμένος τεχνικός πρέπει να το αντικαταστήσει για να αποφευχθούν τυχόν κίνδυνοι.
- Μην τραβάτε ποτέ το φις στο καλώδιο από την πρίζα όταν έχετε βρεγμένα χέρια..
- Απενεργοποιήστε τη συσκευή και αποσυνδέστε την πρίζα σε περίπτωση βλαβών κατά τη χρήση, πριν από τον καθαρισμό ή τη μετακίνηση της συσκευής και μετά τη χρήση. Συνδέστε το καλώδιο τροφοδοσίας και, εάν απαιτείται, το καλώδιο προέκτασης έτσι ώστε να μην τραβηχτεί ή να παρουσιάσει κίνδυνο πτώσης.
- Ποτέ μην βάζετε τη συσκευή ή το βύσμα σε νερό ή άλλο υγρό.
- Ποτέ μην μεταφέρετε ή τραβάτε τη συσκευή από το καλώδιο τροφοδοσίας. Μην τραβάτε το καλώδιο τροφοδοσίας πάνω από αιχμηρές άκρες. Μην σφίγγετε και μην λυγίζετε το καλώδιο.
- Το καλώδιο τροφοδοσίας πρέπει να ελέγχεται τακτικά για σημάδια βλάβης, εάν το καλώδιο τροφοδοσίας έχει υποστεί ζημιά, η συσκευή δεν πρέπει να χρησιμοποιείται.

- Στη συσκευή πρέπει να παρέχεται ονομαστικό ρεύμα υπολειπόμενου ρεύματος που δεν υπερβαίνει τα 30 mA μέσω συσκευής υπολειπόμενου ρεύματος (FI / CRD, $\Delta I < 30\text{mA}$).
- Συνδέστε τη συσκευή μόνο σε γειωμένη πρίζα που πληροί τις απαιτήσεις που αναφέρονται στην πινακίδα
- Μην αφήνετε τη συσκευή χωρίς επίβλεψη όταν είναι ενεργοποιημένη ή ακόμα ζεστή.
- Η συσκευή δεν προορίζεται για λειτουργία μέσω εξωτερικού χρονοδιακόπτη ή ξεχωριστού συστήματος τηλεχειριστηρίου.
- Η θερμοκρασία των προσβάσιμων επιφανειών μπορεί να είναι επικίνδυνα υψηλή όταν η συσκευή λειτουργεί.
- Ποτέ μην αφήνετε το καλώδιο επέκτασης ή το καλώδιο τροφοδοσίας να έρχεται σε επαφή με ζεστά μέρη.
- Καθαρίστε τη συσκευή μετά από κάθε χρήση. Μην καθαρίζετε και μην αποθηκεύετε τη συσκευή πριν κρυώσει.

Παρεχόμενα Εξαρτήματα

1. Πηρόνες 2x
2. Σούβλα
3. Μοτέρ
4. Βάση μοτέρ
5. Βάση σούβλας
6. Βάση σούβλας
7. Βάση υποστήριξης σούβλας
8. Βίδες
9. Δακτύλιος ΣΤΟΠ
10. Λαβή



Χρήση



ΠΡΟΣΟΧΗ

Το μοτέρ να τοποθετείται πάντα στην πλευρά που δεν υπάρχει καυστήρας. Μην χρησιμοποιείτε τον πλαϊνό καυστήρα, αν τα μοτέρ έχει τοποθετηθεί από αυτή την πλευρά.

Χρησιμοποιείτε γάντια φούρνου για να αποφύγετε εγκάυματα και πιτσιλιές.

Χρησιμοποιήστε προστατευτικά γάντια κατά τον χειρισμό θερμών εξαρτημάτων.

1. Αφαιρέστε την σούβλα πριν θερμάνετε την ψησταριά. Χρησιμοποιήστε προστατευτικά γάντια.
2. Ξεβιδώστε και αφαιρέστε την πηρούνα από την πλευρά του μοτέρ
3. Προσέξτε να κεντράρετε το φαγητό που θα ψήσετε. Διαφορετικά η σούβλα θα επιταχύνει όταν η βαρύτερη πλευρά θα γυρίζει προς τα κάτω.
4. Επανασυνδέστε την δεύτερη πηρούνα και στερεώστε το μπουλόνι.
5. Τοποθετήστε τη σούβλα στο μοτέρ και στηρίξτε. Χρησιμοποιήστε προστατευτικά γάντια.
6. Για να αποφύγετε την θέρμανση της λαβής, μπορείτε να την ξεβιδώστε πριν το ψήσιμο.
7. Τοποθετήστε το καλώδιο τροφοδοσίας.
8. Ανάψτε το μοτέρ.
9. Βεβαιωθείτε ότι το φαγητό έχει ψηθεί επαρκώς (π.χ. με την χρήση ειδικού θερμομέτρου) πριν το αφαιρέσετε από την ψησταριά.
10. Σβήστε το μοτέρ και τραβήξτε το καλώδιο τροφοδοσίας. Χρησιμοποιήστε προστατευτικά γάντια κατά την αφαίρεση της σούβλας από την ψησταριά. Βιδώστε τη λαβή στο ανοιχτό άκρο της σούβλας σχάρας. Σηκώστε τη σούβλα από την λαβή και από την πλευρά του μοτέρ από το στήριγμα. Κρατήστε το μοτέρ πιεσμένο στο σούβλα.

Βεβαιωθείτε ότι κανείς δεν κινδυνεύει να τραυματιστεί από την καυτή σούβλα.

Φροντίδα και συντήρηση



ΠΡΟΣΟΧΗ

Βεβαιωθείτε ότι η συσκευή έχει κρυώσει πριν από τη συντήρηση.
Τραβήξτε την τροφοδοσία πριν από τη συντήρηση
Εάν το καλώδιο τροφοδοσίας έχει υποστεί ζημιά, πρέπει να αντικατασταθεί από εξειδικευμένο τεχνικό προκειμένου να αποφευχθεί ο κίνδυνος.

Εάν το περίβλημα του μοτέρ χρειάζεται καθαρισμό, σκουπίστε το με ένα μαλακό υγρό πανί. Ένα ήπιο απορρυπαντικό μπορεί να χρησιμοποιηθεί μην χρησιμοποιείτε αλκοόλ, βενζίνη ή άλλα καθαριστικά

Ποτέ μην χρησιμοποιείτε καυστικά μέσα για τον καθαρισμό πλαστικών εξαρτημάτων.
Ξεπλύνετε καλά τη σούβλα και τις πιρουνες μετά από κάθε χρήση με απορρυπαντικό πλυντηρίου πιάτων, κατάλληλο για επαφή με τρόφιμα.
Η σούβλα και η πιρούνα είναι ασφαλή για το πλυντήριο πιάτων.

Τεχνικά στοιχεία

Τύπος: Σούβλα σχάρας
Ηλεκτρική τάση: 220-240V~; 50/60Hz
Ονομαστική έξοδος: 4W
Κατηγορία προστασίας: I
Βαθμός προστασίας (μοτέρ): IPX4
Ταχύτητα περιστροφής: 2-2.4 / min
Βάρος (μοτέρ): 0.5kg
Μέγιστη διάμετρος (φαγητού για ψήσιμο): 20cm

Απόρριψη



Το λογότυπο διαγραμμένου κάδου απορριμμάτων απαιτεί τη χωριστή συλλογή απορριμμάτων ηλεκτρικού και ηλεκτρονικού εξοπλισμού.

Αυτός ο εξοπλισμός μπορεί να περιέχει επικίνδυνες και επικίνδυνες ουσίες. Αυτή η συσκευή πρέπει να επιστραφεί σε ένα καθορισμένο σημείο συλλογής για την ανακύκλωση και δεν πρέπει να απορριφθεί ως μη ταξινομημένο αστικό απόβλητο. Με αυτόν τον τρόπο, θα συμβάλλετε στη διατήρηση των πόρων και στην προστασία του περιβάλλοντος. Επικοινωνήστε με τις τοπικές αρχές για περισσότερες πληροφορίες. Τα παιδιά δεν πρέπει να παίζουν με πλαστικές σακούλες και υλικά συσκευασίας, λόγω πιθανών τραυματισμών ή κινδύνου ασφυξίας.

Αποθηκεύστε το υλικό με ασφάλεια ή απορρίψτε το ως φιλικό προς το περιβάλλον.

Εισάγεται από :

ΤΕΧΝΕΛΛΑΣ ΑΕΒΕ

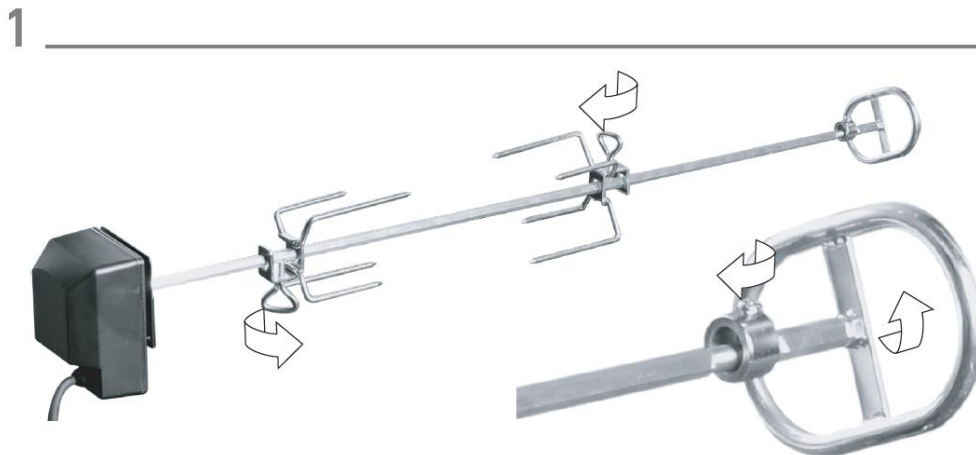
Λεωφόρος Αθηνών 92

104 42 Αθήνα

Τηλ. 210 51 93 100

Info@technellas.gr

Εγκατάσταση – Α' Συνδυασμός



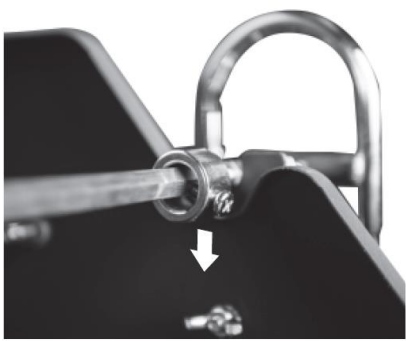
3



4

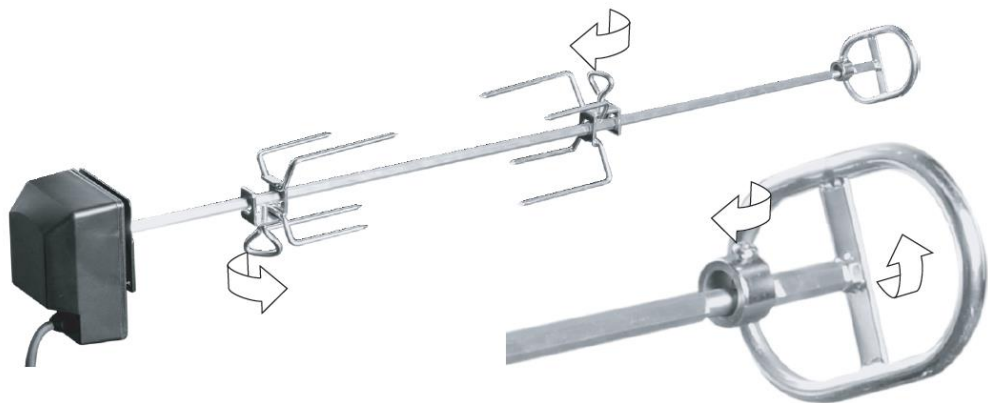


5



Εγκατάσταση – Β' Συνδυασμός

1



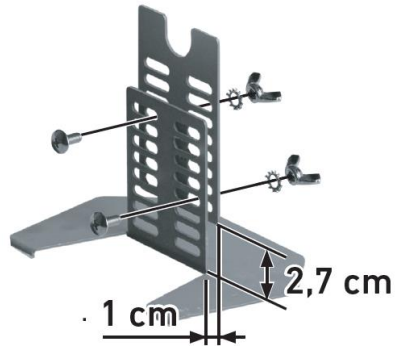
2



3 _____



4 _____



5 _____

