

KAISER

POWERFUL SOLUTIONS



CE 0063-21

ΟΔΗΓΙΕΣ ΧΡΗΣΕΩΣ ΚΑΙ ΣΥΝΑΡΜΟΛΟΓΗΣΗΣ ΨΗΣΤΑΡΙΑΣ ΥΓΡΑΕΡΙΟΥ

INTRO GBP-200 / 2 ΚΑΥΣΤΗΡΕΣ



ΠΡΟΕΙΛΟΠΟΙΗΣΗ

Επικίνδυνη πυρκαγιά ή έκρηξη μπορεί να προκύψει εάν αγνοηθούν οι οδηγίες

Είναι ευθύνη του καταναλωτή να δει ότι το μπάμπλεκιου συν αρμολογείται, εγκαθίσταται και φροντίζεται σωστά. Η μη τήρηση των οδηγιών αυτού του εγχειριδίου μπορεί να οδηγήσει σε σωματικό τραυματισμό ή / και ζημιά στην περιουσία.

- Διαβάστε τις οδηγίες πριν χρησιμοποιήσετε την ψησταριά.
- Διατηρήστε αυτό το εγχειρίδιο για μελλοντική αναφορά.
- Χρησιμοποιείτε την ψησταριά μόνο σε εξωτερικούς χώρους.
- Τα προσιτά εξαρτήματα ενδέχεται να είναι πολύ ζεστά. Κρατήστε τα μικρά παιδιά μακριά.
- Μην μετακινείτε την ψησταριά κατά τη χρήση.
- Κλείστε την παροχή αερίου στην φιάλη αερίου μετά τη χρήση.
- Μην τροποποιείτε την ψησταριά.
- Αυτή η ψησταριά πρέπει να διατηρείται μακριά από εύφλεκτα υλικά κατά τη χρήση.
- Ο ρυθμιστής και ο σωλήνας πρέπει να είναι σωστά συνδεδεμένοι στην ψησταριά. Ένα ειδικό κλειδί πρέπει να χρησιμοποιηθεί για να σφίξετε το παξιμάδι στο σημείο σύνδεσης.
- **Μην κρατάτε την φιάλη αερίου μέσα στο καροτσάκι της ψησταριάς όταν χρησιμοποιείτε.**
- **Απαγορεύεται η εισαγωγή / τοποθέτηση της φιάλης αερίου στην βάση της ψησταριάς.**

ΓΙΑ ΤΗΝ ΑΣΦΑΛΕΙΑ ΣΑΣ ΕΑΝ ΜΥΡΙΣΤΕΤΕ ΑΕΡΙΟ

1. Απενεργοποιήστε την παροχή αερίου στην φιάλη αερίου.
2. Σβήστε όλες τις γυμνές φλόγες. ΜΗΝ χρησιμοποιείτε ηλεκτρικές συσκευές για αυτό.
3. Αερίστε τον χώρο
4. Ελέγξτε για διαρροές όπως περιγράφεται λεπτομερώς σε αυτό το εγχειρίδιο
5. Εάν η μυρωδιά επιμένει, επικοινωνήστε αμέσως με τον προμηθευτή της ψησταριάς ή τον προμηθευτή αερίου.

ΧΡΗΣΗ ΜΟΝΟ ΣΕ ΕΞΩΤΕΡΙΚΟΥΣ ΧΩΡΟΥΣ

**ΔΙΑΒΑΣΤΕ ΠΡΟΣΕΚΤΙΚΑ ΤΙΣ ΟΔΗΓΙΕΣ ΧΡΗΣΕΩΣ ΠΡΙΝ ΤΗΝ
ΣΥΝΑΡΜΟΛΟΓΗΓΗ ΚΑΙ ΧΡΗΣΗ**

ΚΡΑΤΗΣΤΕ ΤΟ ΕΓΧΕΙΡΙΔΙΟ ΓΙΑ ΜΕΛΛΟΝΤΙΚΗ ΧΡΗΣΗ



ΠΡΟΦΥΛΑΞΕΙΣ:

1. Ελέγξτε για διαρροή όλων των συνδέσεων **μετά από κάθε γέμισμα φιάλης ή πριν από κάθε χρήση.**
2. Μην ελέγχετε ποτέ για διαρροές με σπύρτο ή ανοιχτή φλόγα
3. Μην αποθηκεύετε ή χρησιμοποιείτε βενζίνη ή άλλα εύφλεκτα υγρά κοντά σε αυτήν ή οποιαδήποτε άλλη συσκευή.
4. Οποιοσδήποτε φιάλη αερίου LP που δεν είναι συνδεδεμένη για χρήση δεν πρέπει να αποθηκεύεται κοντά σε αυτήν ή σε οποιαδήποτε άλλη συσκευή

ΣΥΝΑΡΜΟΛΟΓΗΣΗ

ΠΡΟΕΙΔΟΠΟΙΗΣΗ: Εχει καταβληθεί κάθε δυνατή προσπάθεια στην κατασκευή της ψησταριά σας ώστε να αφαιρεθούν οποιεσδήποτε αιχμηρές άκρες, θα πρέπει να χειρίζεστε προσεκτικά όλα τα εξαρτήματα για αποφύγετε τυχαίο τραυματισμό.

Απαιτούμενα εργαλεία: Είτε ένα κατσαβίδι Philips είτε ένα κατσαβίδι με επίπεδη άκρη και είτε ένα κλειδί (παρέχουμε ένα κλειδί πολλαπλών λειτουργιών) είτε μια πένσα.

ΣΥΝΑΡΜΟΛΟΓΗΣΗ:

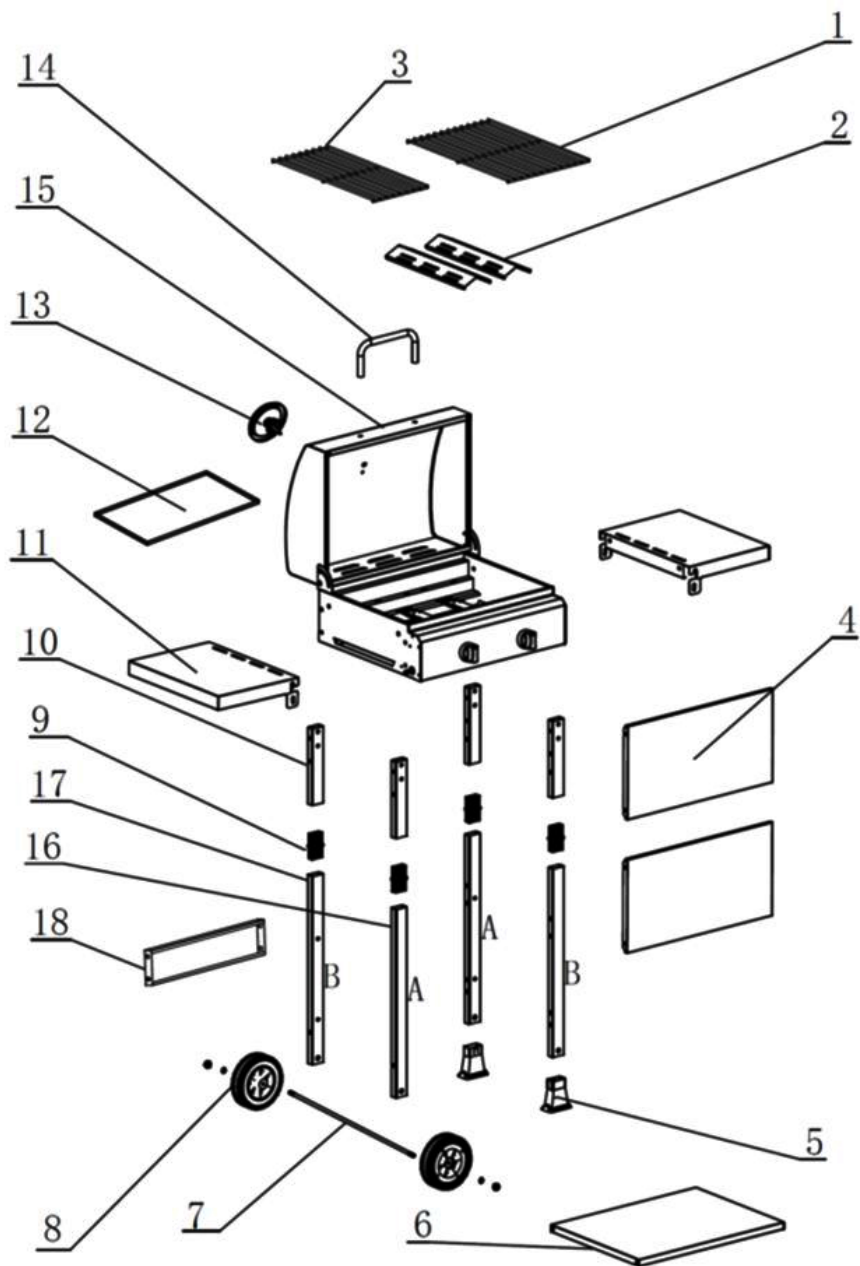
Διαβάστε προσεκτικά όλες τις οδηγίες πριν συνεχίσετε. Βρείτε μια μεγάλη, καθαρή περιοχή για να συναρμολογήσετε την ψησταριά σας. Ανατρέξτε στη λίστα ανταλλακτικών και στο διάγραμμα συναρμολόγησης, όπως απαιτείται.

Η συναρμολόγηση της ψησταριάς περιλαμβάνει πολλά μεγάλα εξαρτήματα, συνιστάται να συναρμολογήσετε τη μονάδα δύο άτομα.




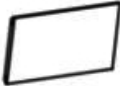









ΕΙΔΟΠΟΙΗΣΗ: Βεβαιωθείτε ότι όλη η πλαστική προστασία αποσυνδέεται πριν από τη συναρμολόγηση!














Εκτεταμένη προβολή



Λίστα Εξαρτημάτων:

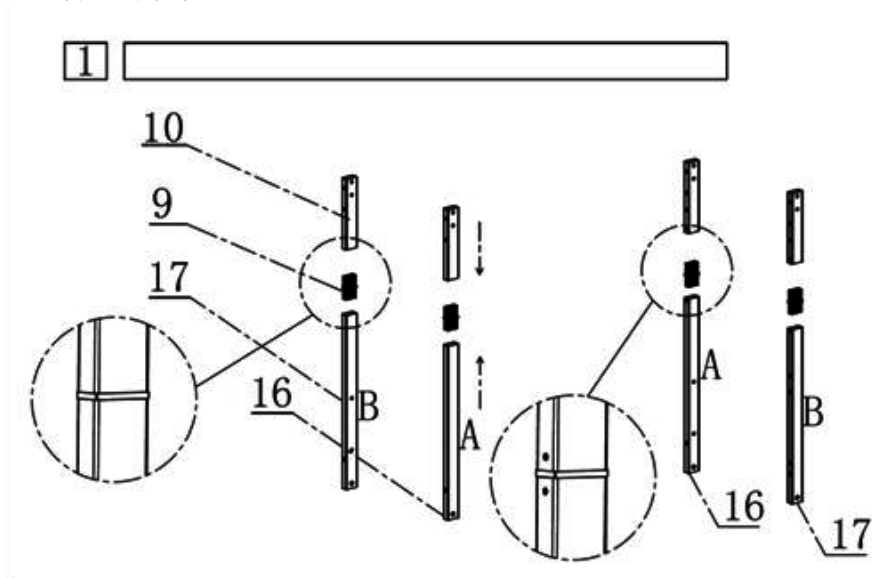
1		1
2		2
3		1
4		2
5		2
6		1
7		1
8		2
9		4
10		4
11		2
12		1
13		1

14		1	
15		1	
16	A 	2	
17	B 	2	
18		1	
A	st4x10		8
B	M6x12		14
C	M6x50		12
D	M6x15		8
E	M8		2
F	Φ 16& Φ 9		2



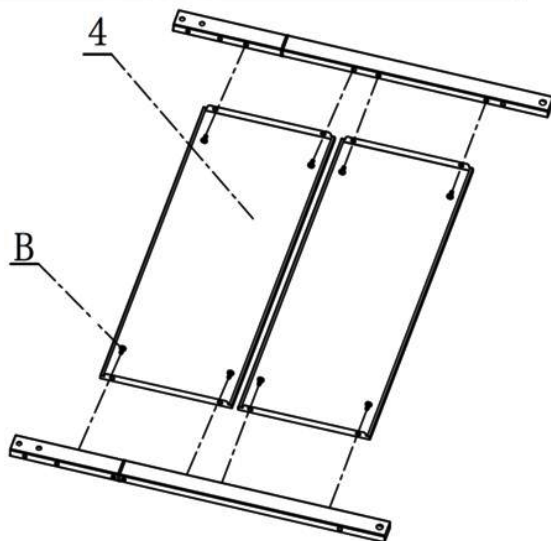
ΣΥΝΑΡΜΟΛΟΓΗΣΗ

1. Συναρμολόγηση των ποδιών



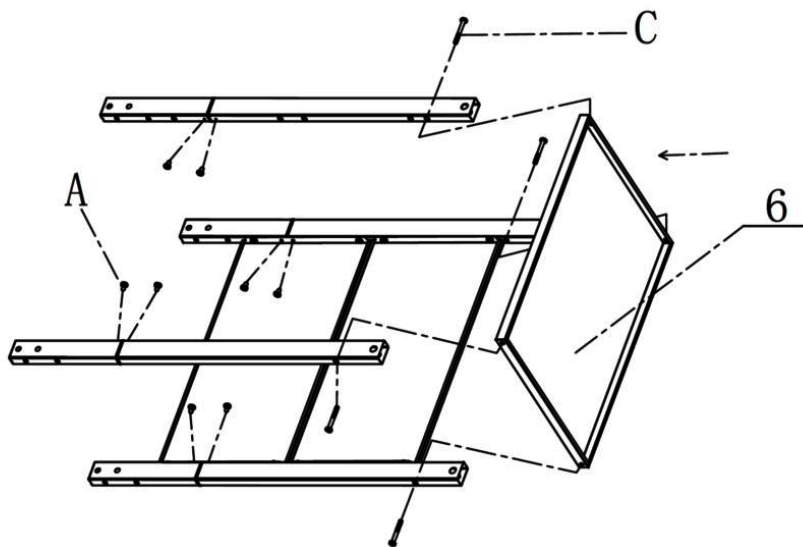
2. Συναρμολόγηση της πρόσοψης

2 B X 8PCS



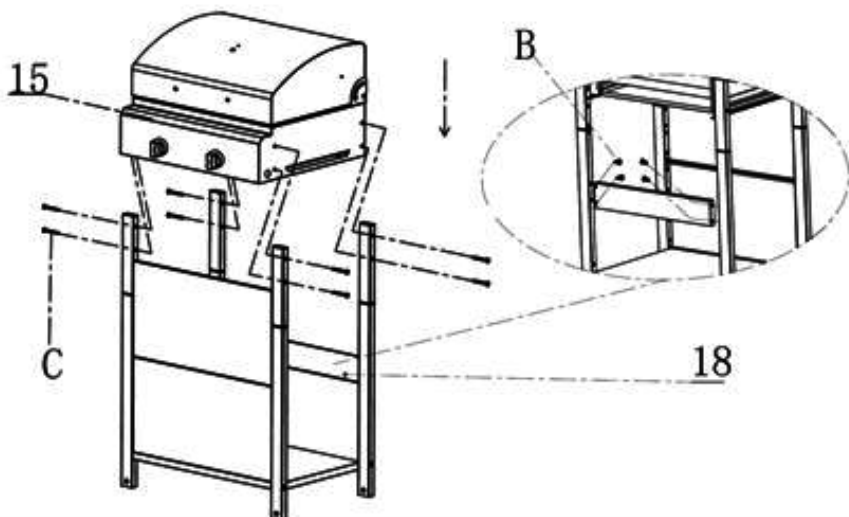
3. Συναρμολόγηση της βάσης

3 A X 8PCS C X 4PCS



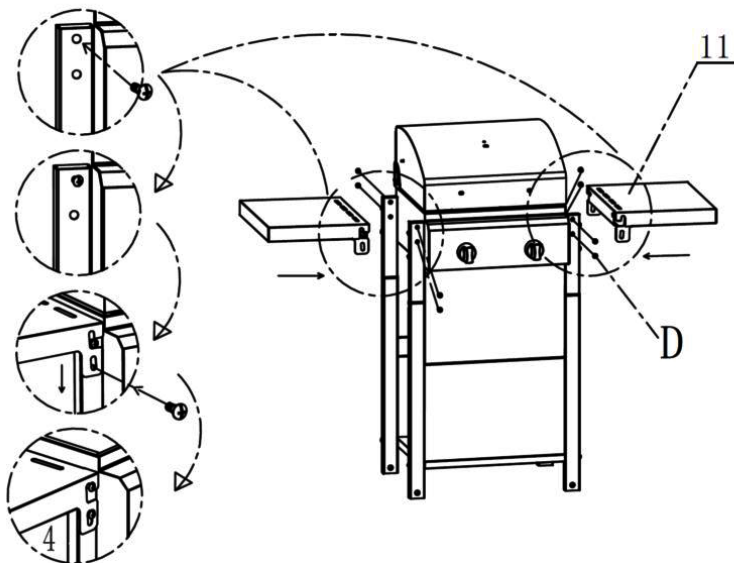
4. Συναρμολόγηση κύριου σώματος No.15 & No.18.

4 C X 8PCS B X 4PCS



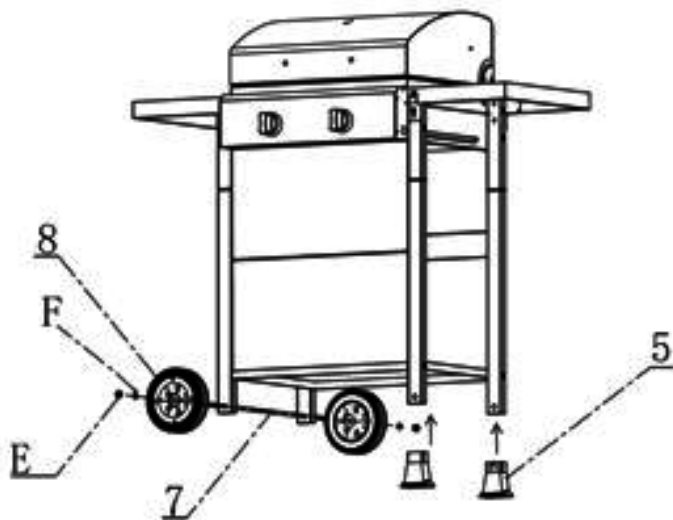
5. Συναρμολόγηση πλαϊνών ραφιών

5 D X 8PCS



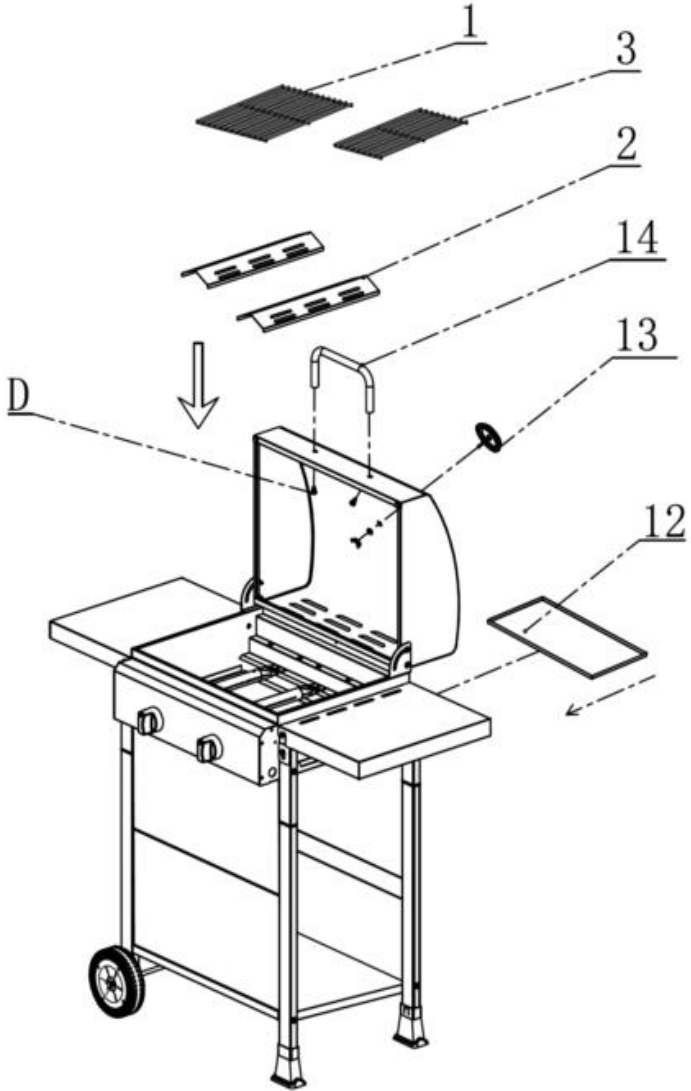
6. Συναρμολόγηση τροχών

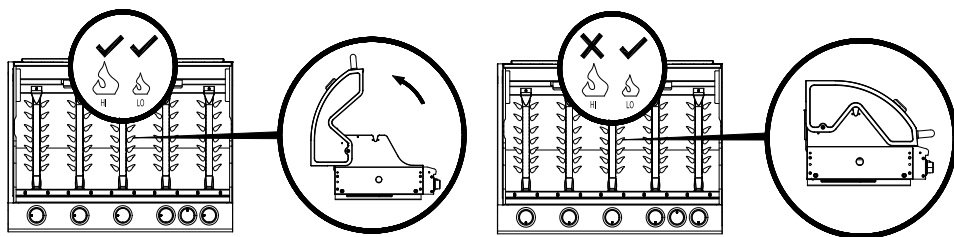
6 E X 2PCS F X 2PCS



6. Συναρμολόγηση εξαρτημάτων
(σχάρες, θερμόμετρο, κάλυμμα καυστήρα, χειρολαβή, συλλέκτης λίπους)

7 B X 2PCS





ΣΗΜΑΝΤΙΚΟ:

Διαβάστε προσεκτικά τις ακόλουθες οδηγίες και βεβαιωθείτε ότι η ψησταριά σας έχει εγκατασταθεί, συναρμολογηθεί και φροντιστεί σωστά. Η μη τήρηση αυτών των οδηγιών μπορεί να οδηγήσει σε σοβαρό σωματικό τραυματισμό ή / και ζημιά στην περιουσία.

Εάν έχετε οποιεσδήποτε ερωτήσεις σχετικά με τη συναρμολόγηση ή τη λειτουργία, συμβουλευτείτε τον αντιπρόσωπό σας ή την εταιρεία υγραερίου LPG. Η συσκευή θα πρέπει να τοποθετείται πάντα στο έδαφος και σε επίπεδη επιφάνεια.

Ποτέ μην ανάβετε το γκρίλ ή τους πίσω καυστήρες με το κάλυμμα στην κλειστή θέση.

Ποτέ μην ανάβετε τον πλαινό καυστήρα (αν υπάρχει) με το καπάκι στην κλειστή θέση.

Η ψησταριά σας μπορεί να χρησιμοποιηθεί με φιάλες αερίου μεταξύ 5 κιλών και 15 κιλών. Ακολουθήστε τις τεχνικές πληροφορίες που αναφέρονται στο εγχειρίδιο οδηγιών και επικοινωνήστε με τον τοπικό προμηθευτή φυσικού αερίου για να έχετε μια κατάλληλη φιάλη αερίου για το μάρμακευό σας.

ΣΗΜΕΙΩΣΗ ΓΙΑ ΤΟΝ ΚΑΤΑΝΑΛΩΤΗ : Κρατήστε τις οδηγίες χρήσεως για μελλοντική χρήση.

ΣΥΝΔΕΣΗ ΤΗΣ ΦΙΑΛΗΣ ΑΕΡΙΟΥ ΣΤΗΝ ΨΗΣΤΑΡΙΑ

Αυτή η ψησταριά είναι κατάλληλη μόνο για χρήση με μίγματα αερίου βουτανίου ή προπανίου ή LPG χαμηλής πίεσης, συνδεδεμένη με τον κατάλληλο ρυθμιστή χαμηλής πίεσης μέσω εύκαμπτου σωλήνα.

Ο εύκαμπτος σωλήνας πρέπει να στερεωθεί στον ρυθμιστή και στη συσκευή με κλιπ σωλήνα.

Βεβαιωθείτε ότι ο εύκαμπτος σωλήνας δεν μπορεί να έρθει σε επαφή με θερμή επιφάνεια και αποφύγετε τη συστροφή.

Χρησιμοποιήστε έναν κατάλληλο ρυθμιστή που είναι πιστοποιημένος με το EN 16129. Βεβαιωθείτε ότι ο ρυθμιστής και ο εύκαμπτος σωλήνας συμμορφώνονται με τον τοπικό νόμο.

Συμβουλευτείτε τον αντιπρόσωπο αερίου LPG για πληροφορίες σχετικά με έναν κατάλληλο ρυθμιστή για την φιάλη αερίου.



Ρυθμιστής και σωλήνας

Χρησιμοποιήστε μόνο ρυθμιστές και σωλήνες εγκεκριμένους για LP Gas στις παραπάνω πιέσεις. Το προσδόκιμο ζωής του ρυθμιστή εκτιμάται σε 2 χρόνια.

Η χρήση λανθασμένου ρυθμιστή ή σωλήνα δεν είναι ασφαλής. Πάντα να ελέγχετε ότι έχετε τα σωστά αντικείμενα πριν χρησιμοποιήσετε το μπάρμπεκιου.

Ο σωλήνας που χρησιμοποιείται πρέπει να συμμορφώνεται με το σχετικό πρότυπο για τη χώρα χρήσης. Ο φθαρμένος ή κατεστραμμένος σωλήνας πρέπει να αντικατασταθεί. Βεβαιωθείτε ότι ο εύκαμπτος σωλήνας δεν εμποδίζεται, δεν τσακίζει ή δεν έρχεται σε επαφή με οποιοδήποτε μέρος του μπάρμπεκιου εκτός από το σημείο σύνδεσης.

Εύκαμπτος σωλήνας:

Αποφύγετε να στρίψετε τον εύκαμπτο σωλήνα όταν χρησιμοποιείται η συσκευή. Το μήκος του εύκαμπτου σωλήνα δεν πρέπει να υπερβαίνει τα 1,5 m. Στη Φινλανδία, το μήκος δεν πρέπει να υπερβαίνει τα 1,2m. Ο σωλήνας πρέπει να είναι πιστοποιημένος σύμφωνα με το ισχύον πρότυπο EN και να συμμορφώνεται με τον τοπικό κωδικό.

Αποθήκευση της συσκευής

Η αποθήκευση μιας συσκευής σε εσωτερικούς χώρους επιτρέπεται μόνο εάν η φιάλη αερίου αποσυνδεθεί και αφαιρεθεί από τη συσκευή. Όταν η συσκευή δεν πρόκειται να χρησιμοποιηθεί για μεγάλο χρονικό διάστημα, θα πρέπει να φυλάσσεται στην αρχική της συσκευασία και να αποθηκεύεται σε περιβάλλον χωρίς ξηρή σκόνη.

Φιάλη Αερίου

Η φιάλη αερίου δεν πρέπει να πέσει και θα πρέπει να χειρίζεται με προσοχή! Εάν η ψησταριά δεν χρησιμοποιείται, η φιάλη πρέπει να αποσυνδέεται. Αντικαταστήστε το προστατευτικό καπάκι στην φιάλη αφού αποσυνδέσετε την φιάλη από τη συσκευή.

Συνδέστε ή αντικαθιστάτε πάντα την φιάλη αερίου σε καλά αεριζόμενο χώρο και μακριά από οποιαδήποτε πηγή ανάφλεξης, ποτέ παρουσία φλόγας, σπινθήρα ή πηγής θερμότητας.

- Η φιάλη αερίου πρέπει να αποθηκεύεται σε εξωτερικούς χώρους σε όρθια θέση και μακριά από παιδιά.
- Η φιάλη αερίου δεν πρέπει ποτέ να αποθηκεύεται σε θερμοκρασίες άνω των 50 ° C.
- Μην αποθηκεύετε την φιάλη κοντά σε φλόγες, ή άλλες πηγές ανάφλεξης. ΜΗΝ ΚΑΙΝΙΖΕΤΕ.
- Αυτό το μπάρμπεκιου έχει σχεδιαστεί για χρήση σε εξωτερικούς χώρους, μακριά από εύφλεκτα υλικά.
- Είναι σημαντικό να μην υπάρχουν εναέρια εμπόδια και ότι υπάρχει κατ' ελάχιστο απόσταση 122 εκατοστών από την πλευρά ή το πίσω μέρος της συσκευής



Είναι σημαντικό ότι τα ανοίγματα εξαερισμού της συσκευής δεν εμποδίζονται.

Το μάρμπεκιου πρέπει πάντα να χρησιμοποιείται σε επίπεδη, σταθερή επιφάνεια.

Η συσκευή θα πρέπει να προστατεύεται από τα άμεσα ρεύματα και να τοποθετείται ή να προστατεύεται από την άμεση διείσδυση από τυχόν τρεχούμενο νερό (π.χ. βροχή).

Βεβαιωθείτε ότι το διαμέρισμα της φιάλης αερίου (εάν υπάρχει) δεν εμποδίζεται, αερίζεται σωστά και να είναι καθαρό.

Τα εξαρτήματα που είναι σφραγισμένα από τον κατασκευαστή ή τον αντιπρόσωπό του δεν πρέπει να τροποποιούνται από τον χρήστη. Δεν πρέπει να γίνουν τροποποιήσεις σε κανένα μέρος αυτής της ψησταριάς και οι επισκευές και η συντήρηση πρέπει να πραγματοποιούνται μόνο από εξουσιοδοτημένο εγγεγραμμένο τεχνικό σέρβις.

Σύνδεση με την ψησταριά

Πριν από τη σύνδεση, βεβαιωθείτε ότι δεν υπάρχουν θραύσματα στην κεφαλή των θυρών κυλίνδρων αερίου, ρυθμιστή, καυστήρα και καυστήρα. Οι αράχνες και τα έντομα μπορούν να φολιάσουν μέσα και να φράξουν τον σωλήνα καυστήρα / βεντούρι στο στόμιο. Ένας φραγμένος καυστήρας μπορεί να οδηγήσει σε πυρκαγιά κάτω από τη συσκευή.

Καθαρίστε τις οπές του καυστήρα με ένα καθαριστικό σωλήνων βαρέως τύπου.

Τοποθετήστε τον εύκαμπο σωλήνα στη συσκευή χρησιμοποιώντας ένα ειδικό κλειδί για να το σφίξετε στο σημείο σύνδεσης. Εάν ο σωλήνας αντικατασταθεί, πρέπει να στερεωθεί στη σύνδεση της συσκευής και του ρυθμιστή με κλιπ σωλήνα. Αποσυνδέστε τον ρυθμιστή από την φιάλη (σύμφωνα με τις οδηγίες που παρέχονται με τον ρυθμιστή) όταν η ψησταριά δεν χρησιμοποιείται.

Το μάρμπεκιου πρέπει να χρησιμοποιείται σε καλά αεριζόμενο χώρο. Μην εμποδίζετε τη ροή του αέρα καύσης στον καυστήρα όταν χρησιμοποιείτε το μάρμπεκιου.

ΧΡΗΣΙΜΟΠΟΙΕΙΤΕ ΤΗΝ ΨΗΣΤΑΡΙΑ ΜΟΝΟ ΣΕ ΕΞΩΤΕΡΙΚΟΥΣ ΧΩΡΟΥΣ.



ΠΡΙΝ ΤΗΝ ΧΡΗΣΗ ΕΛΕΓΞΤΕ ΓΙΑ ΔΙΑΡΡΟΕΣ

Ποτέ μην ελέγχετε για διαρροές με γυμνή φλόγα, πάντα χρησιμοποιείτε διάλυμα σαπουνιού

ΕΛΕΓΧΟΣ ΓΙΑ ΔΙΑΡΡΟΕΣ

Φτιάξτε υγρό διάλυμα ανίχνευσης διαρροών αναμειγνύοντας ένα μέρος υγρού πλύσης με 3 μέρη νερού.

Βεβαιωθείτε ότι η βαλβίδα ελέγχου είναι στην θέση "OFF" (κλειστή).

Συνδέστε τον ρυθμιστή στον φιάλη και στη βαλβίδα ON / OFF στον καυστήρα, βεβαιωθείτε ότι οι συνδέσεις είναι ασφαλείς και στη συνέχεια ενεργοποιήστε το αέριο.

Βουρτσίστε το διάλυμα σαπουνιού στο σωλήνα και σε όλες τις συνδέσεις. Εάν εμφανιστούν φυσαλίδες έχετε διαρροή, η οποία πρέπει να διορθωθεί πριν από τη χρήση.

Επανελέγξτε ξανά μετά την διόρθωση του προβλήματος.

Κλείστε την παροχή αερίου στην φιάλη μετά τον έλεγχο

Εάν εντοπιστεί διαρροή και δεν μπορεί να διορθωθεί. Μην επιχειρήσετε να διορθώσετε τη διαρροή, αλλά συμβουλευτείτε το κατάστημα από όπου προμηθευτήκατε το μπάρμπεκιου ή την φιάλη.

ΠΡΙΝ ΤΗΝ ΧΡΗΣΗ

-Φροντίστε να τοποθετήσετε λίγο νερό ή άμμο στον συλλέκτη λίπους.

Για να αποφύγετε την συγκέντρωση μεγάλου όγκου λίπους ή λαδιού στον συλλέκτη λίπους.

-Φροντίστε να αδειάσετε τον συλλέκτη λίπους όταν έχει γεμίσει κατά τα 2/3.



Οδηγίες εκκίνησης:

1. Ανοίξτε το καπάκι της ψησταριάς πριν ανάψετε τους καυστήρες.
2. Γυρίστε όλους τους ρυθμιστές φλόγας με την φορά του ρολογιού στην θέση "OFF".
3. Συνδέστε τον ρυθμιστή στην φιάλη αερίου. Γυρίστε την παροχή αερίου στο "ON" στον ρυθμιστή. Ελέγξτε με την χρήση σαπουνόνερου για πιθανές διαρροές αερίου μεταξύ του ρυθμιστή και της φιάλης.
4. Πιέστε τον μπροστά αριστερά ρυθμιστή φλόγας και συνεχίστε να τον πιέζετε ενώ τον περιστρέφετε αντίθετα με την φορά του ρολογιού στην θέση "HIGH". (ένα "κλικ" θα πρέπει να ακουστεί), αυτό θα ενεργοποιήσει τον αριστερό καυστήρα. Παρατηρήστε αν έχει ανάψει ο καυστήρας. Αν δεν έχει ανάψει επαναλάβετε την διαδικασία.
5. Αν ο καυστήρας δεν έχει ανάψει μετά την επανάληψη της διαδικασίας περιμένετε 5 λεπτά και αρχίστε την διαδικασία (4) από την αρχή.
6. Προσαρμόστε την θερμότητα με την περιστροφή του ρυθμιστή φλόγας στην θέση High/Low.
7. Για να ανάψετε τους υπόλοιπους καυστήρες διαδοχικά από αριστερά προς τα δεξιά και επαναλάβετε το βήμα 4
8. Για να απενεργοποιήσετε την ψησταριά «OFF», γυρίστε τη βαλβίδα της φιάλης ή το διακόπτη ρυθμιστή στη θέση «OFF» και μετά γυρίστε το κουμπί ελέγχου στη συσκευή δεξιόστροφα στη θέση «OFF».

Προειδοποίηση: Αν ο καυστήρας δεν ανάψει, γυρίστε τον ρυθμιστή φλόγας στην θέση "OFF" (με την φορά του ρολογιού) και γυρίστε επίσης την βαλβίδα στην φιάλη αερίου στην θέση "OFF". Περιμένετε πέντε λεπτά πριν προσπαθήσετε να επαναλάβετε την διαδικασία εκκίνησης.

Κατά την πρώτη χρήση της ψησταριάς, αφήστε την να προθερμαθεί χωρίς τρόφιμα για περίπου 15 λεπτά με το καπάκι κλειστό και την ρυθμιστή φλόγας στην θέση "LOW". Αυτό θα καθαρίσει μέσω της θερμότητας πιθανές αναθυμιάσεις ή μυρωδιές από την βαφή. Αφού προθερμαθεί η ψησταριά, περιστρέψτε το ρυθμιστή φλόγας στη θερμοκρασία που επιθυμείτε.

Καθαρίστε την ψησταριά σας μετά από κάθε χρήση και αφού έχει κρυώσει. ΜΗΝ χρησιμοποιείτε σκληρά ή έφλεκτα καθαριστικά, αυτό θα καταστρέψει εξαρτήματα ή μπορεί να προκαλέσει φωτιά. Καθαρίστε με ζεστό νερό και σαπουνόνερο χρησιμοποιώντας πανί και ειδική βούρτσα.

ΠΡΟΕΙΔΟΠΟΙΗΣΗ: Προσβάσιμα εξαρτήματα μπορεί να είναι πολύ ζεστά. Κρατήστε στα μικρά παιδιά μακριά από την ψησταριά πάντα!

Συνιστάται ότι ειδικά προστατευτικά γάντια θερμότητας θα πρέπει να χρησιμοποιούνται ειδικά όταν χειρίζεστε πολύ ζεστά εξαρτήματα.



CE 0063-20	PIN: 0063CS7947			
Εισάγεται απο:	ΤΕΧΝΕΛΛΑΣ ΑΕΒΕ			
Μοντέλο:	INTRO GB-P200			
TOTAL HEAT INPUT:	Βουτάνιο :5.4kW (393 g/h) (2.7kW x 2)			
(Βουτάνιο / Προπάνιο)	Προπάνιο: 5.4kW (385g/h) (2.7kW x 2)			
Κατηγορία Αερίου:	I₃₊(28-30/37)	I_{3B/P}(30)	I_{3P}(37)	I_{3P}(60)
Τύπος Αερίου:	Βουτάνιοι σε 28-30 mbar και Προπανιο σε 37 mbar	Βουτάνιο / Προπάνιο μίγμα σε 30 mbar	Προπάνιο σε 37 mbar	Προπάνιο σε 50 mbar
Μέγεθος μπέκ:	0.82mm	0.82mm	0.82mm	0.72mm
Χώρα Προορισμού	Για Ελλάδα Κύπρο και τις παρακάτω χώρες : BE, CH, CY, CZ, ES, FR, GB, GR, IE, IT, LT, LU, LV, PT, SI, SK, TR	Για Βουλγαρία, Κύπρο και τις παρακάτω χώρες BG, CY, CZ, DK, EE, FI, GB, HR, HU, IT, LT, LU, MT, NL, NO, RO, SE, SI, SK, TR	BE,CZ,ES,GB,IE,PT,SI	CZ,DE,ES,NL
Κωδικός Είδους :	02GB-P200			
ΓΙΑ ΧΡΗΣΗ ΜΟΝΟ ΣΕ ΕΞΩΤΕΡΙΚΟΥΣ ΧΩΡΟΥΣ				
ΠΡΟΣΟΧΗ: ΠΡΟΣΒΑΣΙΜΑ ΕΞΑΡΤΗΜΑΤΑ ΜΠΟΡΕΙ ΝΑ ΕΙΝΑΙ ΠΟΛΥ ΖΕΣΤΑ ΚΡΑΤΗΣΤΕ ΜΑΚΡΙΑ ΤΑ ΠΑΙΔΙΑ				
ΔΙΑΒΑΣΤΕ ΠΡΟΣΕΚΤΙΚΑ ΤΙΣ ΟΔΗΓΙΕΣ ΧΡΗΣΕΩΣ ΠΡΙΝ ΧΡΗΣΙΜΟΠΟΙΗΣΤΕ ΤΗΝ ΣΥΣΚΕΥΗ				
Κατασκευάζεται στην Κίνα				

ΚΑΘΑΡΙΣΜΟΣ ΚΑΙ ΦΡΟΝΤΙΔΑ

ΠΡΟΣΟΧΗ: Η διαδικασία καθαρισμού και συντήρησης θα πρέπει να γίνεται όταν η ψησταριά είναι κρύα και η παραγωγή αερίου είναι στην θέση "OFF" (κλειστή) στην φιάλη αερίου.

ΚΑΘΑΡΙΣΜΟΣ

Μετά την χρήση αφήστε αναμμένη την ψησταριά (θέση LOW) για περίπου 15 λεπτά, αυτό θα περιορίσει τα κατάλοιπα από το φαγητό στο λιγότερο δυνατόν.

ΕΞΩΤΕΡΙΚΗ ΕΠΙΦΑΝΕΙΑ

Χρησιμοποιήστε ήπιο απορρυπαντικό ή σόδα ψησίματος και διάλυμα ζεστού νερού. Η μη λιπαντική σκόνη καθαρισμού μπορεί να χρησιμοποιηθεί σε επίμονες λεκέδες και στη συνέχεια να ξεπλυθεί με νερό.

Εάν η εσωτερική επιφάνεια του καλακιού της ψησταριάς έχει την εμφάνιση χρώματος αποφλοίωσης : οφείλεται σε συσσωρευμένο ψημένο λίπος που έχει μετατραπεί σε άνθρακα και ξεφλουδίζει. Καθαρίστε καλά με ισχυρό διάλυμα ζεστού σαπουνιού. Ξεπλύνετε με νερό και αφήστε το να στεγνώσει εντελώς. ΜΗΝ ΧΡΗΣΙΜΟΠΟΙΗΣΤΕ ΠΟΤΕ ΚΑΘΑΡΙΣΤΙΚΟ ΦΟΥΡΝΩΝ.



Εσωτερικό της Ψησταριάς

Αφαιρέστε τα κατάλοιπα χρησιμοποιώντας ειδική βούρτσα και ή καθαριστικό πανί, καθαρίστε χρησιμοποιώντας διάλυμα σαπουνιού, ξεπλύνετε με νερό και αφήστε το να στεγνώσει.

Σχάρα Ψησίματος

Χρησιμοποιήστε απαλό διάλυμα σαπουνιού. Μη αποξεστική δύναμη μπορεί να χρησιμοποιηθεί για επίμονους λεκέδες, μετά τον καθαρισμό ξεπλύνετε με νερό και αφήστε να στεγνώσει.

ΚΑΘΑΡΙΣΜΟΣ ΤΩΝ ΚΑΥΣΤΗΡΩΝ

ΠΡΟΣΟΧΗ: Η διαδικασία καθαρισμού και συντήρησης πρέπει να πραγματοποιείται μόνο όταν η ψησταριά είναι κρύα και η παροχή αερίου στην φιάλη είναι κλειστή.

Κλείστε την παροχή αερίου στην φιάλη και στον ρυθμιστή φλόγας και αποσυνδέστε την φιάλη αερίου.

Αφαιρέστε την σχάρα ψύξης.

Καθαρίστε τον καυστήρα με απαλή βούρτσα ή φυσήξτε με καθαρό πεπιεσμένο αέρα και καθαρίστε με ένα πανί.

Καθαρίστε τυχόν φραγμένες θύρες με καθαριστικό σολήνων ή άκαμπο σύρμα.

Επιθεωρήστε τον καυστήρα για τυχόν ζημιές (ρωγμές ή τρύπες). Εάν εντοπιστεί ζημιά, αντικαταστήστε με νέο καυστήρα. Επανεγκαταστήστε τον καυστήρα, ελέγξτε για να βεβαιωθείτε ότι τα στόμια της βαλβίδας αερίου είναι σωστά τοποθετημένα και ασφαλισμένα μέσα στην είσοδο του καυστήρα.

ΕΛΕΓΧΟΣ ΓΙΑ ΔΙΑΡΡΟΕΣ

- **Αν μυρίσετε αέριο:** (Για την περίπτωση που βρεθεί διαρροή αερίου)
- Κλείστε την παροχή αερίου στην φιάλη.
- Σιγουρευτείτε ότι η βαλβίδα είναι στην θέση "OFF" (Κλειστή).
- Συνδέστε τον ρυθμιστή στην φιάλη αερίου και κάντε ON/OFF στην βαλβίδα του καυστήρα, σιγουρευτείτε ότι οι συνδέσεις είναι ασφαλείς και ανοίξτε το αέριο στην φιάλη.
- Βουρτσίστε το σαπουνόνερο στο σολήνα και σε όλες τις συνδέσεις. Εάν εμφανιστούν φυσαλίδες έχετε διαρροή, η οποία πρέπει να διορθωθεί πριν από τη χρήση. Δοκιμάστε ξανά μετά την επιδιόρθωση του σφάλματος
- Κλείστε την παροχή αερίου στην φιάλη μετά την χρήση.
- Εάν η διαρροή εντοπιστεί ξανά και δεν μπορεί να διορθωθεί Μην επιχειρήσετε να διορθώσετε τη διαρροή, αλλά συμβουλευτείτε τον προμηθευτή σας.



ΣΥΝΤΗΡΗΣΗ

Η ψησταριά αερίου πρέπει να συντηρείται μια φορά τον χρόνο από εξειδικευμένο τεχνικό

ΑΝΑΖΗΤΗΣΗ ΒΛΑΒΩΝ ΚΑΙ ΑΠΟΚΑΤΑΣΤΑΣΗ

ΠΡΟΒΛΗΜΑ	ΠΙΘΑΝΗ ΑΙΤΙΑ	ΛΥΣΗ
Οι καυστήρες δεν ανάβουν ενώ χρησιμοποιείτε το σύστημα ανάφλεξης	<ol style="list-style-type: none">1. Η LP φιάλη αερίου είναι άδεια2. Ελλατωματικός ρυθμιστής3. Εμπόδια στον καυστήρα4. Εμπόδια στο μπεκ αερίου ή σε άλλο σημείο του συστήματος αερίου5. Το καλώδιο ηλεκτροδίου είναι χαλαρό ή έχει αποσυνδεθεί από την μονάδα ανάφλεξης6. Το ηλεκτρόδιο ή το καλώδιο είναι κατεστραμμένο, προβληματικό μπουτόν ανάφλεξης	<ol style="list-style-type: none">1. Αντικαταστήστε με γεμάτη φιάλη2. Ελέγξτε τον ρυθμιστή ή αντικατάστησέ3. Καθαρίστε τον καυστήρα4. Καθαρίστε το μπεκ ή τον σωλήνα αερίου5. Συνδέστε το καλώδιο6. Ελέγξτε το ηλεκτρόδιο, αλλάξτε το ηλεκτρόδιο και το καλώδιο, αλλάξτε το μπουτόν
Χαμηλή φωτιά ή flashback (μπορεί να ακούγεται ο ήχος της φωτιάς στον καυστήρα – μπορεί να ακουστεί ένας συριγμός ή βρυχηθμός)	<ol style="list-style-type: none">1. LP φιάλη αερίου είναι πολύ μικρή2. Εμπόδια στον καυστήρα3. Εμπόδια στο μπεκ ή στον σωλήνα αερίου4. Δυνατός αέρας	<ol style="list-style-type: none">1. Χρήση μεγαλύτερης φιάλης2. Καθαρίστε τον καυστήρα3. Καθαρίστε το μπεκ και τον σωλήνα αερίου4. Χρησιμοποιήστε την ψησταριά σε προστατευμένο από τις καιρικές συνθήκες σημείο.



ΤΕΧΝΙΚΑ ΧΑΡΑΚΤΗΡΙΣΤΙΚΑ

- 2 ανεξάρτητα ρυθμιζόμενοι καυστήρες από ανοξείδωτο ατσάλι, ισχύος 2,7kW X 2.
- Συνολική Ισχύς 5,4kW
- Χώρος Ψησίματος 49 X 39 cm
- Επισμαλτωμένο πλέγμα σχάρας
- Ανοξείδωτο καπάκι και σώμα (ηλεκτροστατική βαφή)
- Πτυσσόμενο τραπέζι
- Λαβή από ανοξείδωτο ατσάλι
- Γκριλ Μαγειρέματος : Επισμαλτωμένο σύρμα
- Ηλεκτρονική ανάφλεξη
- Πίνακας ελέγχου 430 S/S
- Ρυθμιστές φλόγας από ABS
- Γαλβανισμένος συλλέκτης λίπους
- Διαστάσεις είδους : 101X50X102 cm
- Βάρος 16 κιλά

Εισάγεται από την TEXNEΛΛΑΣ ΑΕΒΕ

Λεώφ.Αθηνων 92, 104 42 Αθήνα

Τηλέφωνο : 210 5193100

Email: info@technellas.gr

Κατασκευάζεται στην Κίνα

