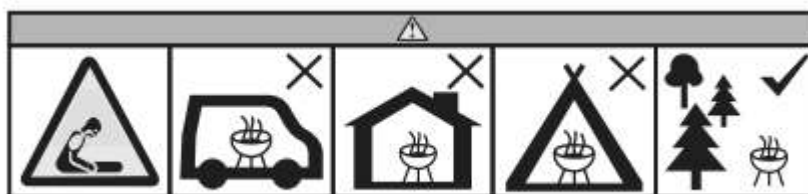


# **KAISER**

**POWERFUL SOLUTIONS**

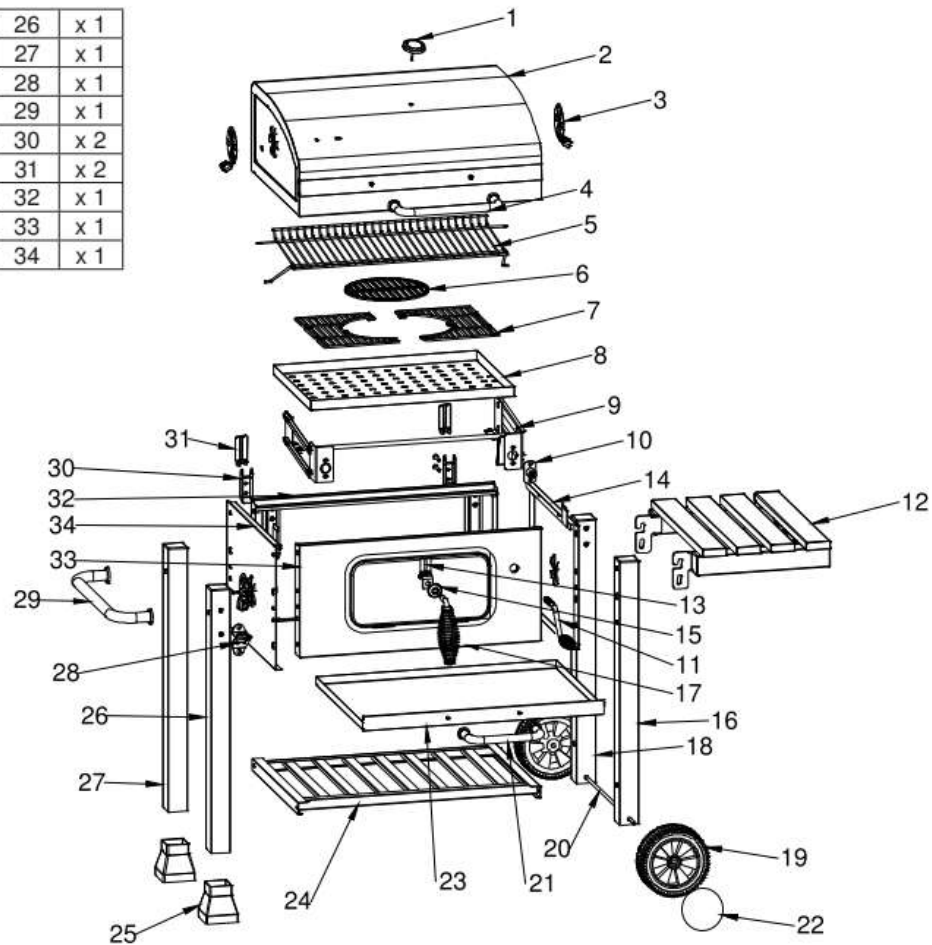
## Οδηγίες Συναρμολόγησης και χρήσης Ψησταριά Κάρβουνου – Inova Deluxe 11245M



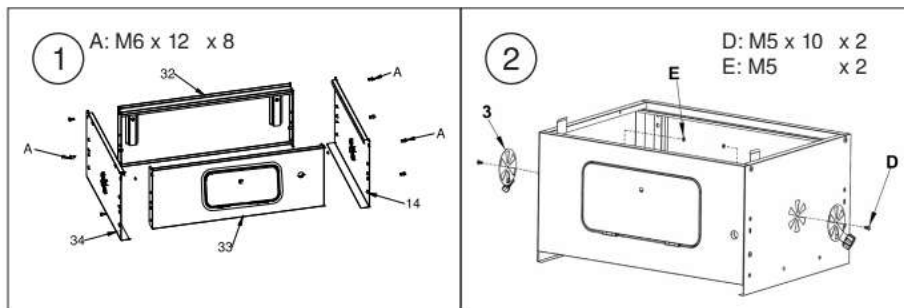
# Γενική Εικόνα

1	x 1
2	x 1
3	x 4
4	x 1
5	x 1
6	x 1
7	x 2
8	x 1
9	x 1
10	x 1
11	x 1
12	x 1
13	x 1
14	x 1
15	x 1
16	x 1
17	x 1
18	x 1
19	x 2
20	x 1
21	x 1
22	x 2
23	x 1
24	x 1
25	x 2

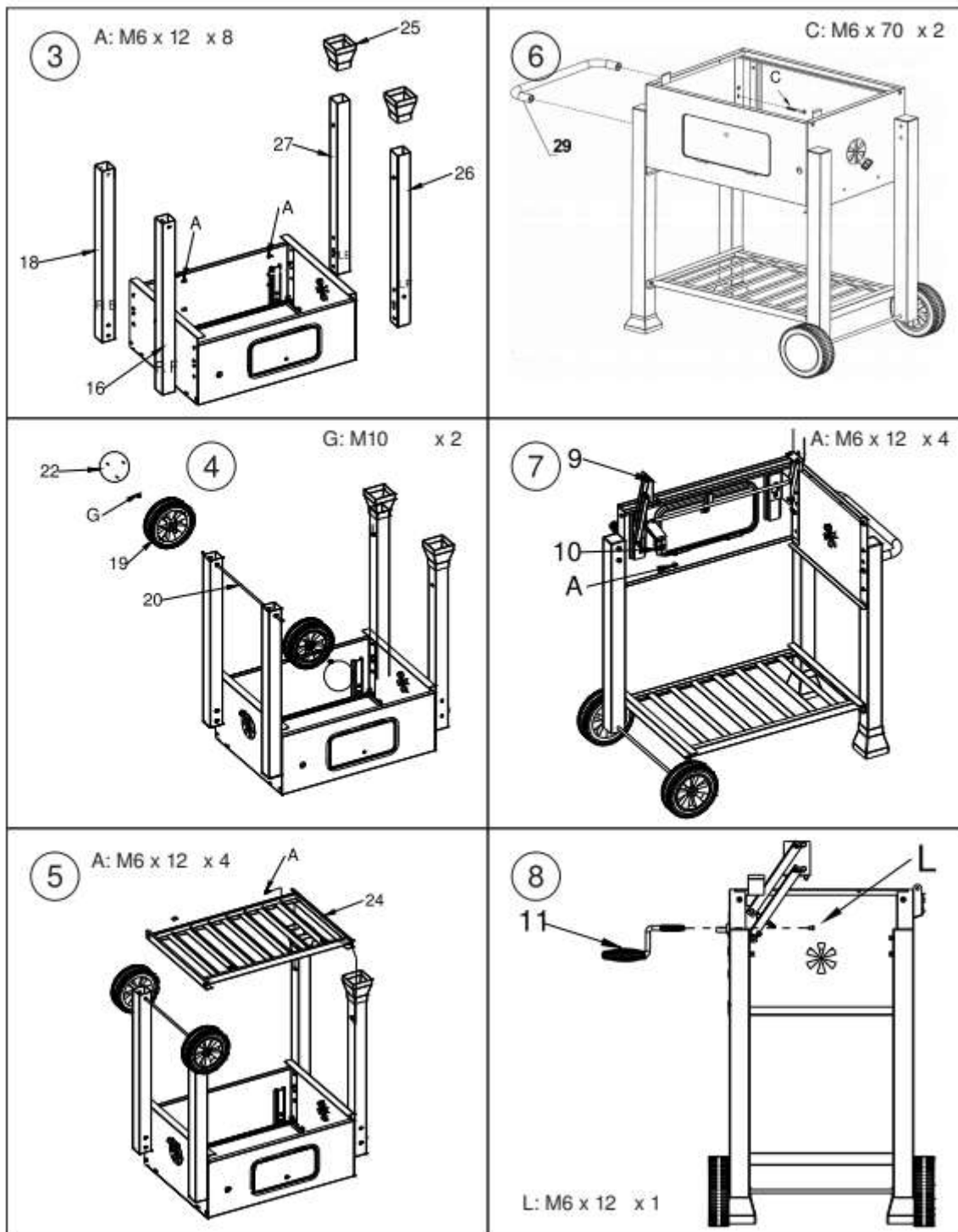
26	x 1
27	x 1
28	x 1
29	x 1
30	x 2
31	x 2
32	x 1
33	x 1
34	x 1



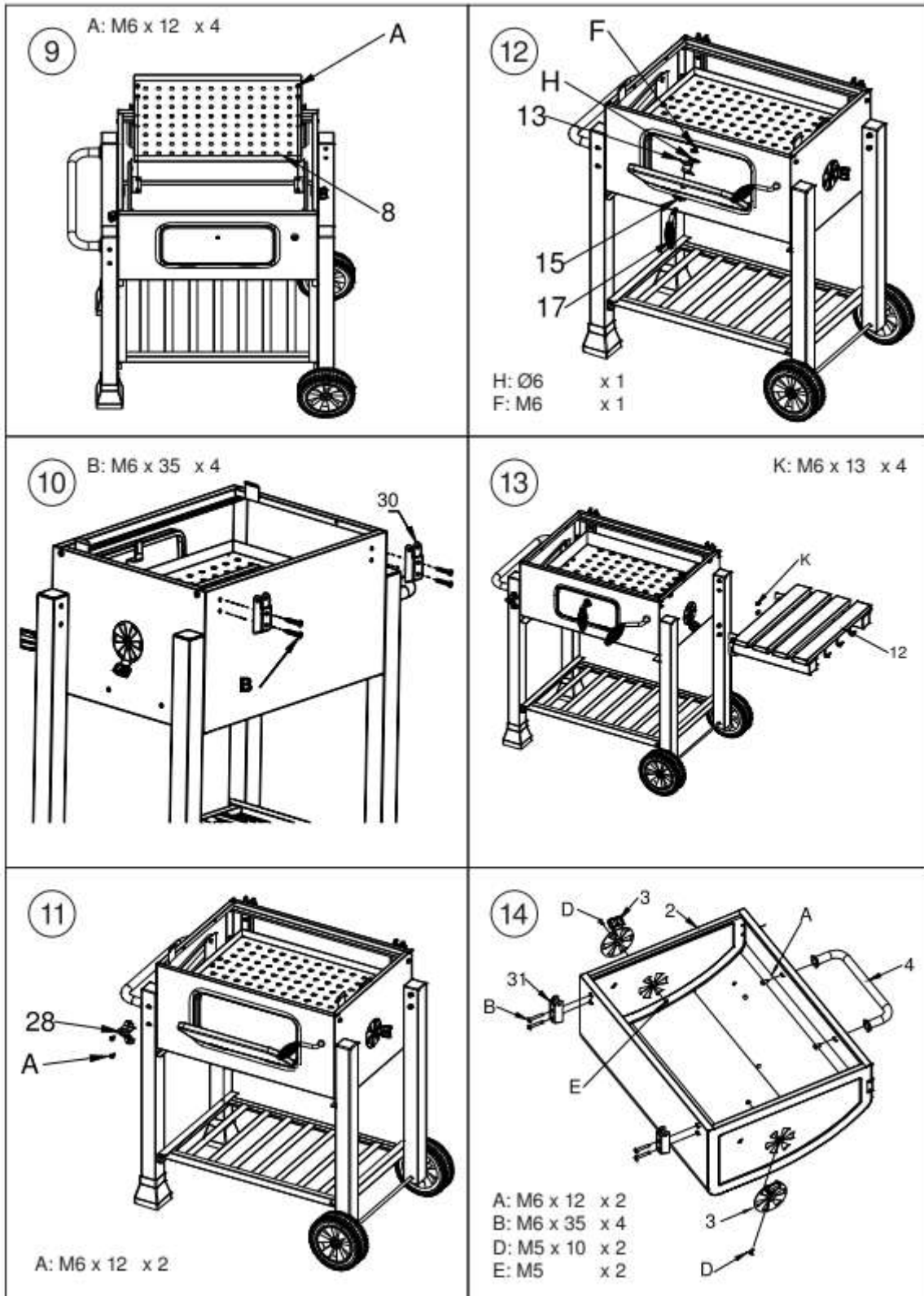
A		x 34	E		x 4	I		x 2
B		x 8	F		x 1	J		x 2
C		x 2	G		x 2	K		x 4
D		x 4	H		x 1	L		x 1



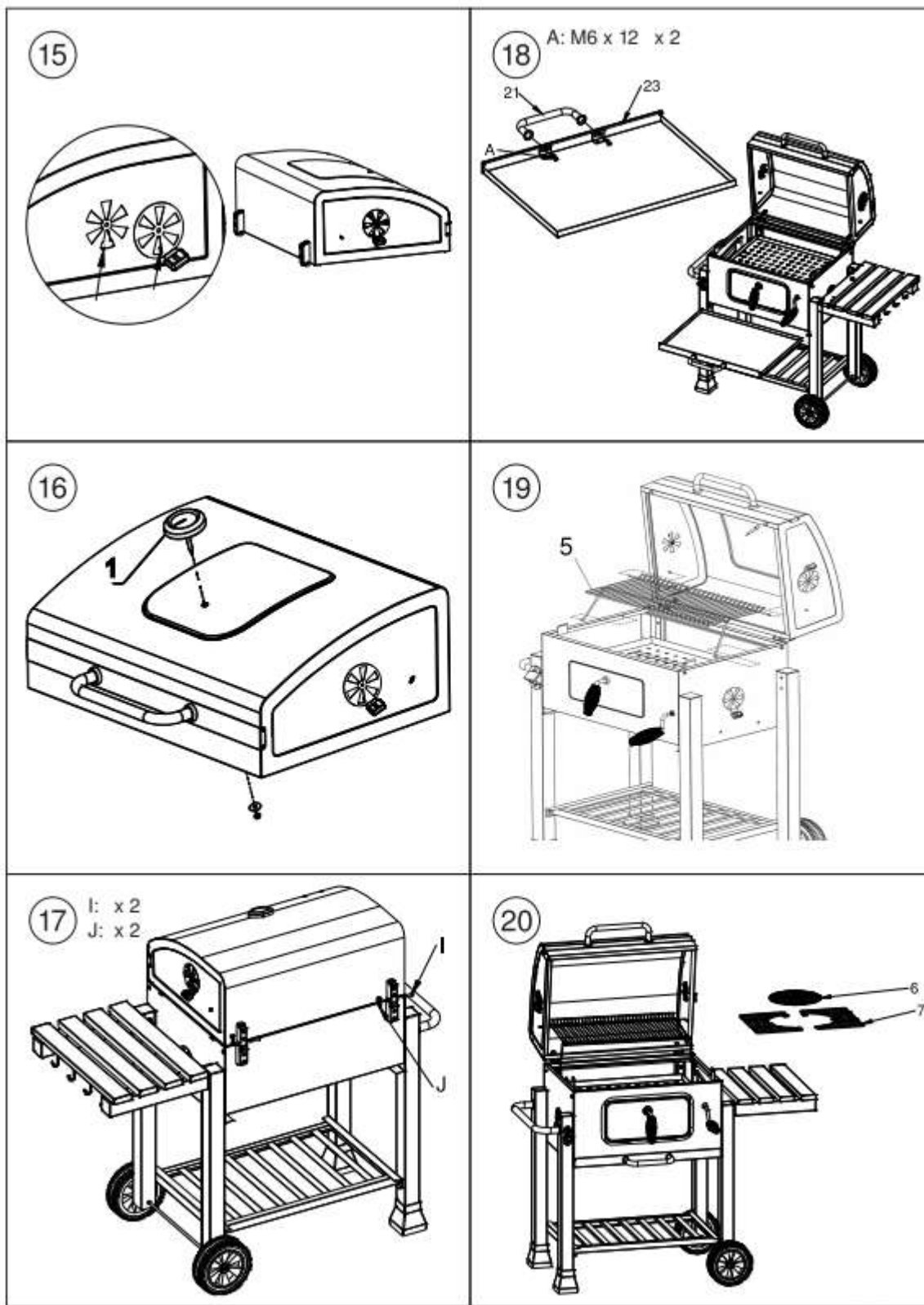
**INOVA DELUXE 11245M**  
**ΣΥΝΑΡΜΟΛΟΓΗΣΗ**



**INOVA DELUXE 11245M**  
**ΣΥΝΑΡΜΟΛΟΓΗΣΗ**



**INOVA DELUXE 11245M**  
**ΣΥΝΑΡΜΟΛΟΓΗΣΗ**



## Οδηγίες Χρήσης

**ΣΗΜΑΝΤΙΚΟ, ΚΡΑΤΗΣΤΕ ΤΟ ΓΙΑ ΜΕΛΛΟΝΤΙΚΗ ΧΡΗΣΗ : ΔΙΑΒΑΣΤΕ ΠΡΟΣΕΚΤΙΚΑ.**

**ΠΡΟΣΟΨΗ!** Ελέγξτε ότι υπάρχουν όλα τα εξαρτήματα πριν ξεκινήσετε την συναρμολόγηση.

**ΠΡΟΣΟΧΗ!** Για να αποφύγετε ατυχήματα ή τραυματισμούς από αιχμηρές άκρες παρακαλούμε συναρμολογήστε και χρησιμοποιήστε με προσοχή. Για την συναρμολόγηση θα χρειαστείτε ένα κατσαβίδι τύπου Phillips και διάφορα κλειδιά για τις βίδες. Προτείνουμε να συναρμολογήσουν αυτή την συσκευή δύο άτομα.

### ΣΚΕΦΤΕΙΤΕ ΠΡΙΝ ΤΗ ΧΡΗΣΗ!

- Μην μετακινείτε την ψησταριά ενώ είναι ζεστή.
- Για λόγους ασφαλείας να μην χρησιμοποιούνται υγρά καύσιμα για να ανάψετε την ψησταριά.
- Συνιστούμε την χρήση κάρβουνου (ή μπριγκέτα κάρβουνου, ξύλου κλπ) με συνολικό βάρος 2 κιλών.
- Αυτή η ψησταριά θα πρέπει να συναρμολογηθεί και να χρησιμοποιείται σε επίπεδη επιφάνεια χωρίς κλίση, μακριά από εύφλεκτα υλικά ή ουσίες.

### ΣΗΜΕΙΩΣΕΙΣ ΓΙΑ ΤΗΝ ΧΡΗΣΗ:

1. Διανείμετε τα στερεά προσανάμματα στο κέντρο του κουτιού φωτιάς.
2. Μαζέψτε τα κάρβουνα σε πυραμίδα πάνω από τα προσανάμματα.
3. Ανάψτε τα προσανάμματα με σπέρτο.
4. Λαδώστε την σχάρα χρησιμοποιώντας φυτικό λάδι και αρχίστε το ψήσιμο.
5. Τοποθετήστε τρόφιμα στην ψησταριά μόνο αφού του καύσιμο καλύπτεται με στρώμα τέφρας.
6. Ελέγξτε την ποσότητα του αέρα που παρέχεται από το κάτω μέρος στο καύσιμο χρησιμοποιώντας τον ρυθμιστή αερισμού. (Ισχύει μόνο για προϊόντα με ρυθμιστή αερισμού).
7. Αυτή η ψησταριά θα θερμένεται και το κάρβουνο θα διατηρείται σε κόκκινο χρώμα τουλάχιστον 30 λεπτά πριν το πρώτο ψήσιμο.

Μην ψήνετε πριν το καύσιμο αποκτήσει επίστρωση τέφρας.

**Προειδοποίηση!** Αυτή η ψησταριά θερμένεται πολύ, μην την μετακινείτε κατά την διάρκεια της χρήσης! Να μην χρησιμοποιείτε σε εσωτερικούς χώρους!

**Προειδοποίηση!** Να μην χρησιμοποιείτε οινόπνευμα ή βενζίνη για το άναμμα ή εκ νέου άναμμα! Χρησιμοποιείτε μόνο προσανάμματα σύμφωνα με το πρότυπο EN 1860-3!

**ΠΡΟΕΙΔΟΠΟΙΗΣΗ!** Κρατήστε τα παιδιά και τα κατοικίδια ζώα σε απόσταση.

Μην χρησιμοποιείτε την ψησταριά σε περιορισμένο ή/και κατοικημένο χώρο, π.χ. σπίτια, σκηνές, τροχόσπιτα, αυτοκινούμενα τροχόσπιτα, σκάφη. Κίνδυνος θανάτου από δηλητηρίαση από μονοξείδιο του άνθρακα.

### ΠΡΟΕΙΔΟΠΟΙΗΣΕΙΣ:

**ΠΡΟΣΟΧΗ!** Να φοράτε πάντοτε γάντια κατά τη ρύθμιση της ψησταριάς ή άλλης διάταξης συγκράτησης, επειδή οι λαβές της ψησταριάς ή της άλλης διάταξης συγκράτησης μπορεί να είναι πολύ ζεστές κατά τη διάρκεια της διαδικασίας ψησίματος.

**ΣΗΜΑΝΤΙΚΟ!** Μην χύνετε νερό στην ψησταριά ενώ είναι ακόμα ζεστή.

**ΣΗΜΑΝΤΙΚΟ!** Κλείστε τον ρυθμιστή αερισμού για να σβήσετε τη συσκευή. (Ισχύει μόνο για συσκευές με ρυθμιστή αερισμού).

### ΣΥΝΤΗΡΗΣΗ ΚΑΙ ΑΠΟΘΗΚΕΥΣΗ:

- Καθαρίστε τη συσκευή με νερό. Χρησιμοποιήστε ήπιο απορρυπαντικό όπου είναι απαραίτητο.
- Εάν η ψησταριά έχει υποστεί ζημιά, φροντίστε ώστε να επισκευαστεί από εξειδικευμένο τεχνικό.
- Αποθηκεύετε την ψησταριά σε στεγνό και καθαρό χώρο.

### Χρησιμοποιώντας τηγάνια και κατσαρόλες

Ένα από τα σημαντικά χαρακτηριστικά αυτής της ψησταριάς είναι ότι διαθέτει ένα κυκλικό κόψιμο για να τοποθετηθεί μιας καταρόλα ή ένα τηγάνι αντί για την παρεχόμενη κυκλική σχάρα. Οποιαδήποτε κατσαρόλα ή τηγάνη με διάμετρο 30cm και μέγιστο ύψος 10cm μπορεί να χρησιμοποιηθεί.

**ΠΡΟΣΟΧΗ!** Κίνδυνος πιθανών εγκαυμάτων!





Ποτέ μην προσπαθήσετε να αφαιρέσετε την κυκλική σχάρα κατά στην χρήση, αυτό θα πρέπει να γίνει πριν την χρήση



**ΠΡΟΣΟΧΗ! Κίνδυνος έκρηξης!**

Μην αφήνετε ποτέ την βάση της κατσαρόλας ή του τηγανιού να ακουμπήσει κανένα μέρος της ψησταριάς. Φροντίστε ότι υπάρχει επαρκής ποσότητα αέρα μεταξύ της κατσαρόλας ή του τηγανιού και του δοχείου ψησίματος. Αν υπάρχουν εμποδια στο δοχείο ψησίματος, δεν λειτουργεί σωστά και στις προβλεπόμενες πιέσεις μπορεί να προκληθεί έκρηξη.



**ΠΡΟΣΟΧΗ!**

Επιβεβαιώστε ότι η κατσαρόλα ή το τηγάνι που θέλετε να χρησιμοποιήσετε μπορούν να αντέξουν τις υψηλές θερμοκρασίες που μπορούν να παραχθούν από αυτή την ψησταριά. Κάποια εξαρτήματα όπως η λαβή, οι επιστρώσεις ή το καπάκι μπορεί να μην είναι κατάλληλα για υψηλές θερμοκρασίες. Συμβουλευτείτε τον κατασκευαστή των σκευών αν υπάρχει αμφιβολία.

## Οδηγίες Χρήσης κυκλικής σχάρας

1. Αφαιρέστε την κυκλική σχάρα.
2. Τοποθετήστε την κατσαρόλα ή το τηγάνι στο κενό που έχει δημιουργηθεί (Εικόνα 1).
3. Βεβαιωθείτε ότι η κατσαρόλα ή το τηγάνι δεν στηρίζεται με το κάτω μέρος της σε οποιοδήποτε μέρος της συσκευής. Εάν συμβαίνει αυτό, η κατσαρόλα ή το τηγάνι δεν είναι κατάλληλο για χρήση σε αυτή την ψησταριά.
4. Συνεχίστε με την διαδικασία ψησίματος.



- Τα αξεσουάρ της Εικόνας 1 δεν συμπεριλαμβάνονται στην συσκευασία

## ΕΓΓΥΗΣΗ

Για το προϊόν αυτό ισχύει νομική εγγύηση.

Οι ζημιές που προκαλούνται από λανθασμένη επεξεργασία ή λειτουργία, από λανθασμένη τοποθέτηση ή αποθήκευση, ακατάλληλη σύνδεση ή εγκατάσταση, καθώς και δύναμη ή άλλες εξωτερικές επιρροές δεν καλύπτονται από την παρούσα εγγύηση. Συνιστούμε προσεκτική ανάγνωση των οδηγιών λειτουργίας καθώς περιέχουν σημαντικές πληροφορίες.

Σημείωση:

1. Σε περίπτωση που αυτό το προϊόν δεν λειτουργεί σωστά, ελέγξτε πρώτα εάν υπάρχουν άλλοι λόγοι, π.χ. για ηλεκτρικές συσκευές η διακοπή της τροφοδοσίας ρεύματος ή εάν γενικά ο λανθασμένος χειρισμός είναι η αιτία.
2. Σημειώστε ότι, όπου είναι δυνατόν, θα πρέπει να παρέχονται τα ακόλουθα έγγραφα ή μάλλον πληροφορίες μαζί με το ελαττωματικό προϊόν σας:
  - Απόδειξη αγοράς
  - Περιγραφή μοντέλου/Τύπος/Μάρκα
  - Περιγράψτε το σφάλμα και το πρόβλημα όσο το δυνατόν λεπτομερέστερα

Σε περίπτωση απαίτησης εγγύησης ή ελαττωμάτων, επικοινωνήστε με τον πωλητή.



**ΠΡΟΕΙΔΟΠΟΙΗΣΗ:**

Χρησιμοποιήστε γάντια για όλες τις λαβές ή τις διατάξεις συγκράτησης (π.χ. χειριστήριο αέρα του καπακιού, δίσκος τέφρας ή μη ρυθμιζόμενο πλέγμα μαγειρέματος, αλυσίδες για τη ρύθμιση του ύψους μαγειρέματος) κατά τη λειτουργία της ψησταριάς.



## Τεχνικά Χαρακτηριστικά

- Πολυτελής Ψησταριά με θερμόμετρο και ρόδες
- Διάσταση είδους: 115x67x108cm (μήκοςΧπλάτοςΧύψος)
- Υλικό σκελετού: Ατσάλι
- Υλικό σχάρας: Επισμαλτωμένος χυτοσίδηρος
- Σύστημα σχάρας πολλαπλών χρήσεων
- Μέγεθος χώρου ψησίματος: 57x 41.7cm
- Υλικό ραφίου θέρμανσης : Επιχρωμιωμένο
- Διάσταση ραφίου θέρμανσης: 54.5x24cm
- Συμπεριλαμβάνει γάντζους για αξεσουάρ
- Αναδιπλούμενο πλαϊνό ράφι
- Λαβή ανθεκτική στην θερμότητα
- Δίσκος συλλογής στάχτης

Importer: TECHNELLAS S.A.  
92, Athinon Avenue  
Athens Greece  
Tel. +30 210 5193100  
Email : info@technellas.gr  
Made In China

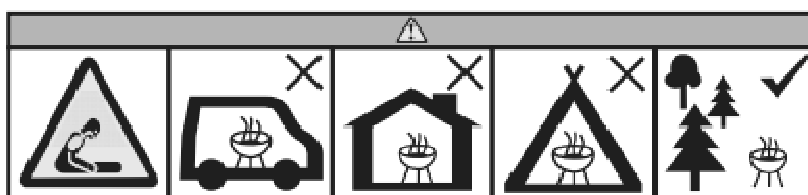




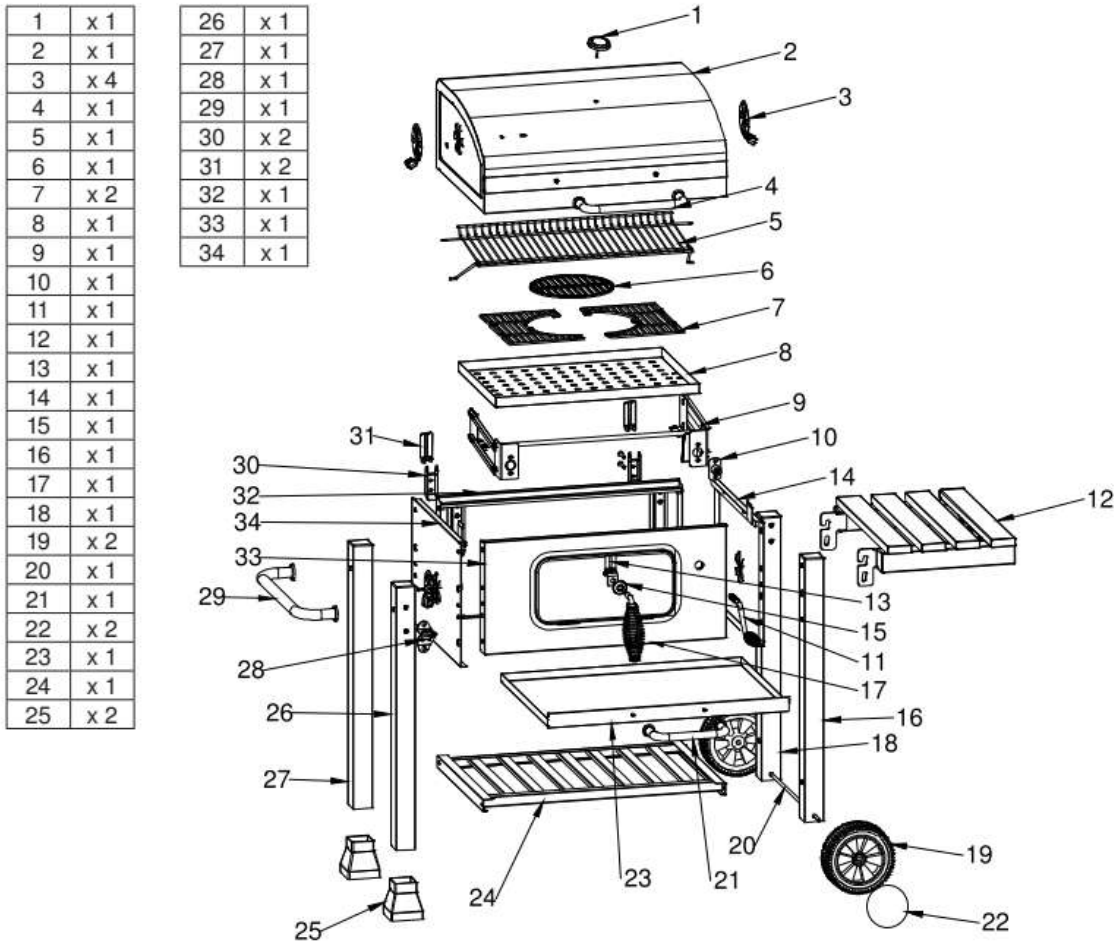
# **KAISER**







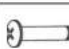





**POWERFUL SOLUTIONS**

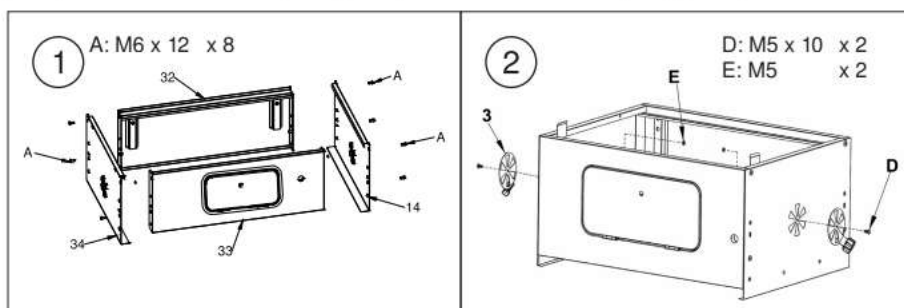
## **Assembly Care & Use Instructions Charcoal Barbeque Inova Deluxe 11245M**



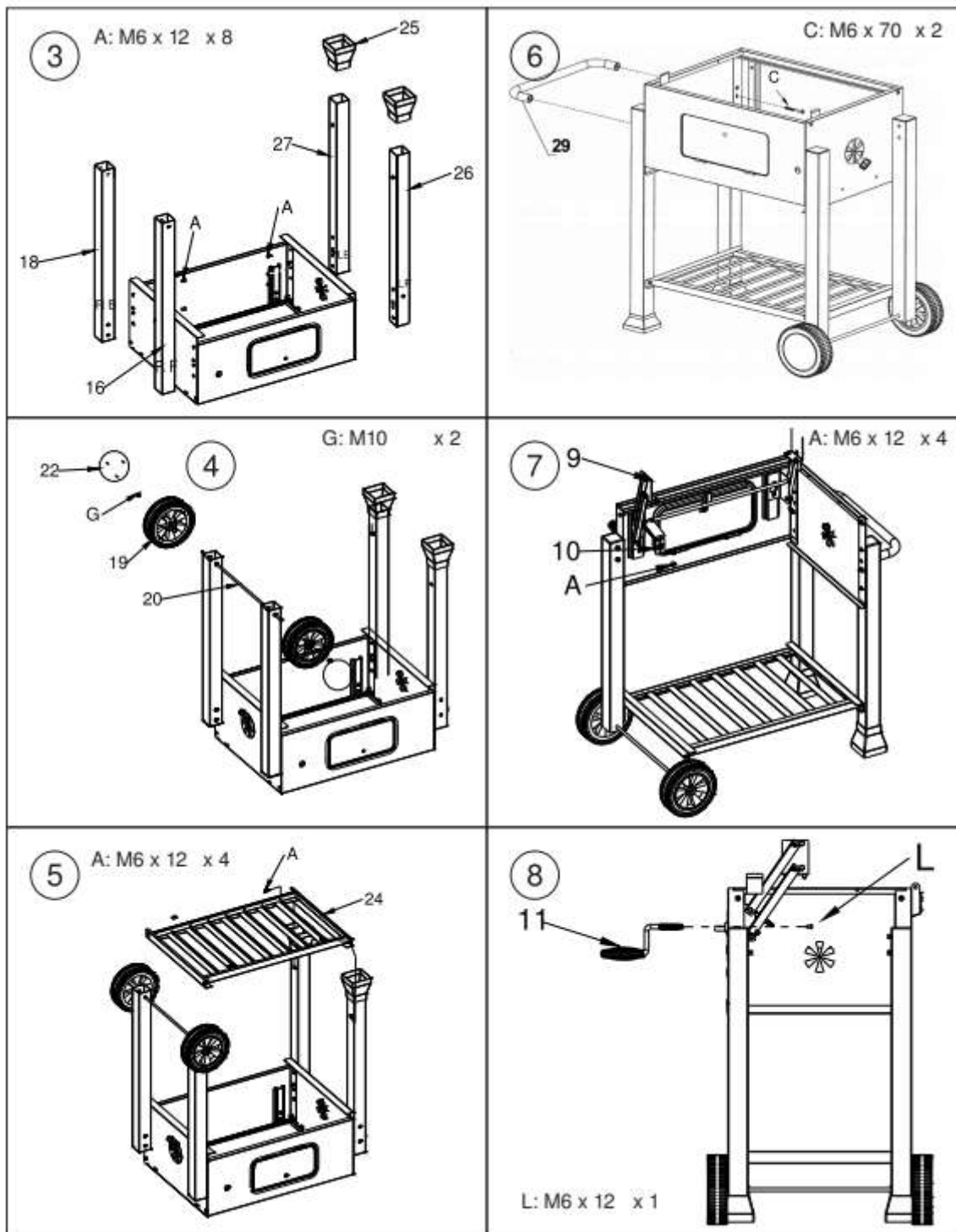
## General View



A	 M6 x 12	x 34	E	 M5	x 4	I		x 2
B	 M6 x 35	x 8	F	 M6	x 1	J		x 2
C	 M6 x 70	x 2	G	 M10	x 2	K	 M6 x 13	x 4
D	 M5 x 10	x 4	H	 Ø6	x 1	L	 M6 x 12	x 1

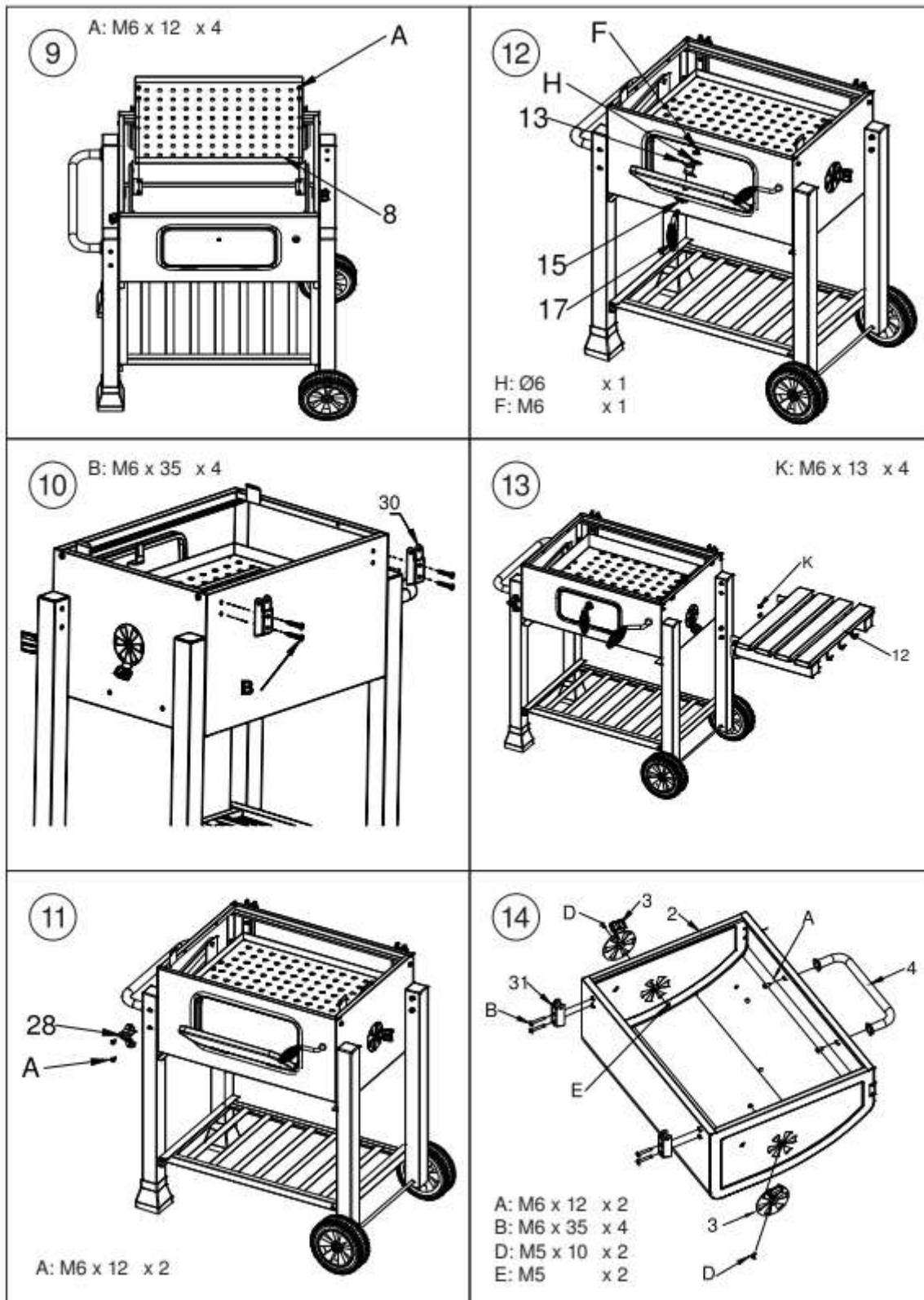


**INOVA DELUXE 11245M**  
**Assembly**

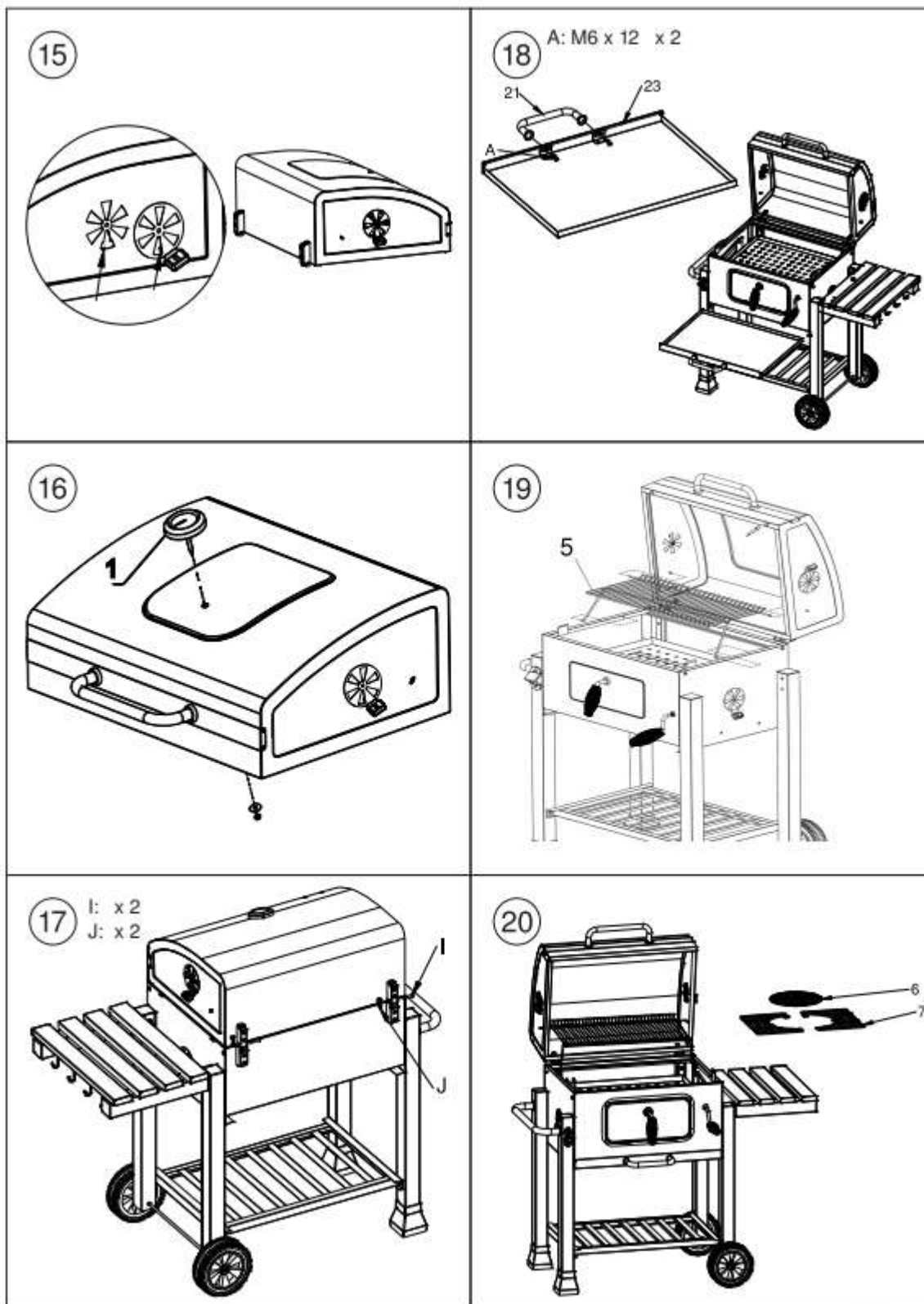


# INOVA DELUXE 11245M

## Assembly



**INOVA DELUXE 11245M**  
**Assembly**



## Care & Use

# IMPORTANT, RETAIN FOR FUTURE REFERENCE: READ CAREFULLY.

**ATTENTION!** Check all parts for completeness, before beginning assembly.

**ATTENTION!** To avoid accidents or injuries from sharp edges assemble and use with caution. For assembly you need a Phillips screwdriver and different screw wrenches. We recommend you assemble the appliance with two persons.

### CONSIDER BEFORE USE:

- Do not move while the appliance is hot.
- Due to safety reasons do not use this appliance with liquid fuels.
- Recommend to use charcoal (or charcoal briquette, wood etc.) with max. amount 2 kg.
- This barbecue shall be installed on a flat and levelled surface, away from flammable materials and substances.

### NOTES FOR USE:

1. Distribute the solid firelighters in the centre of the fire box.
2. Stack up the coal in a pyramid above the firelighters.
3. Light the solid firelighters with a match.
4. Grease the grill with some vegetable oil and start grilling.
5. Only place food on the grill after the fuel is covered with an ash layer.
6. Control the amount of air supplied from the bottom to the fuel using the ventilation slider. (Only applicable for appliance with ventilation slider)
7. This barbecue shall be heated up and charcoal kept red hot for at least 30 minutes prior to the first cooking.

Do not cook before the fuel has a coating of ash.

**WARNING!** This barbecue will become very hot, do not move it during operation. Do not use indoors!

**WARNING!** Do not use spirit or petrol for lighting or re-lighting! Use only firelighters complying to EN 1860-3!

**WARNING!** Keep children and pets away.

Do not use the barbecue in a confined and/or habitable space e.g. houses, tents, caravans, motor homes, boats. Danger of carbon monoxide Poisoning fatality.

### WARNINGS:

**ATTENTION!** Always wear gloves when adjusting the grill or other gripping device, the handles of the grill can become very hot during the grilling process.

**IMPORTANT!** Do not pour water into the appliance while it is still hot.

**IMPORTANT!** Close the ventilation slider to extinguish the appliance. (Only applicable for appliance with ventilation slider)

### MAINTENANCE & STORAGE:

- Clean the appliance with water. Use mild detergent where necessary.
- If the appliance is damaged, please arrange for a qualified technician to repair the product.
- Store the appliance in a dry and clean area.



#### USING PANS AND POTS

One of the grill grates features a circular cut-out to place a pot or pan instead of the provided circular grill grate. Any pot or pan with a diameter of 30 cm and a maximum height of 10 cm might be used.



#### WARNING! Danger of burns!

Never attempt to remove the circular grill grate or the pot or pan during operation. Consider this option before you start grilling. After grilling, please use suitable certified heat-resistance glove to operate the grill grate / pot/ pan.



#### WARNING! Risk of explosion!

Do not let the pot or pan bottom touch any part of the appliance. Ensure sufficient airflow between pot or pan bottom and burner. An obstructed burner is not working within its intended pressures and may result in explosion.



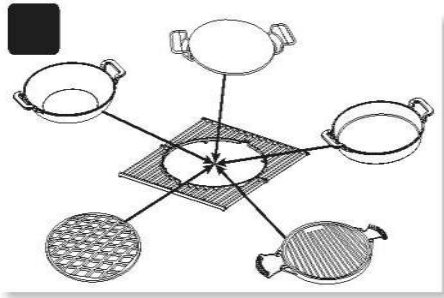
## WARNING!

Ensure the pot or pan you want to use can handle the extreme heat generated within this appliance. Some parts like coatings, handles or lids may not be suitable for high temperatures. Consult the manufacturer of the pot or pan in doubt.

## Use instructions circular grill grate<sup>1</sup>.

Remove the circular grill grate.

2. Place the pot or pan into the cut-out (Fig. 1).
3. Ensure the pot or pan is not resting with its bottom on any part of the appliance. If this is the case the pot or pan is not suitable for use with this appliance.
4. Continue grilling preparations.



- Other accessories are not included in the delivery.

## WARRANTY

A statutory warranty applies for this product.

Damages caused by wrong treatment or operation, by false placement or storage, improper connection or installation, as well as force or other external influences are not covered by this warranty. We recommend careful reading of the operating instructions as it contains important information.

### Note:

1. In case this product does not function correctly, please firstly check if there are other reasons, e.g. for electrical appliances interruption of the power supply, or generally incorrect handling are the cause.
2. Please note that, where possible, the following documents or rather information should be provided together with your faulty product:
  - Purchase receipt
  - Model description/Type/Brand
  - Describe the fault and problem as detailed as possible

In the case of a claim for guarantee or defects, please contact the seller.



## Technical Specs:

- Deluxe design trolley BBQ with wheels and thermometer
- Product size: 115x67x108cm (LXWXH)
- Material of frame: powder coated steel
- Material of cooking grid: enameled cast iron
- Multifunction cooking grill system
- Cooking grill size: 57x41.7cm
- Material of warming rack: chromed warming rack
- Warming rack size: 54.5x24cm
- Including accessory hooks
- With side foldable table
- Heat resistant handle
- Removable ash tray

Importer: TECHNELLAS S.A.  
92, Athinon Avenue  
Athens Greece  
Tel. +30 210 5193100  
Email : [info@technellas.gr](mailto:info@technellas.gr)  
Made In China

